

УМНЫЕ РЕШЕНИЯ ДЛЯ ВЕНТИЛЯЦИИ И ОТОПЛЕНИЯ

Каталог оборудования

По вопросам продаж и поддержки обращайтесь:

Москва (495)268-04-70
Архангельск (8182)63-90-72
Астана (7172)727-132
Астрахань (8512)99-46-04
Барнаул (3852)73-04-60
Белгород (4722)40-23-64
Брянск (4832)59-03-52
Владивосток (423)249-28-31
Волгоград (844)278-03-48
Вологда (8172)26-41-59
Воронеж (473)204-51-73
Екатеринбург (343)384-55-89
Иваново (4932)77-34-06
Ижевск (3412)26-03-58

Иркутск (395)279-98-46
Казань (843)206-01-48
Калининград (4012)72-03-81
Калуга (4842)92-23-67
Кемерово (3842)65-04-62
Киров (8332)68-02-04
Краснодар (861)203-40-90
Красноярск (391)204-63-61
Курск (4712)77-13-04
Липецк (4742)52-20-81
Магнитогорск (3519)55-03-13
Мурманск (8152)59-64-93
Набережные Челны (8552)20-53-41
Нижний Новгород (831)429-08-12

Новокузнецк (3843)20-46-81
Новосибирск (383)227-86-73
Омск (3812)21-46-40
Орел (4862)44-53-42
Оренбург (3532)37-68-04
Пенза (8412)22-31-16
Пермь (342)205-81-47
Ростов-на-Дону (863)308-18-15
Рязань (4912)46-61-64
Самара (846)206-03-16
Санкт-Петербург (812)309-46-40
Саратов (845)249-38-78
Севастополь (8692)22-31-93
Симферополь (3652)67-13-56

Смоленск (4812)29-41-54
Сочи (862)225-72-31
Ставрополь (8652)20-65-13
Сургут (3462)77-98-35
Тверь (4822)63-31-35
Томск (3822)98-41-53
Тула (4872)74-02-29
Тюмень (3452)66-21-18
Ульяновск (8422)24-23-59
Уфа (347)229-48-12
Хабаровск (4212)92-98-04
Челябинск (351)202-03-61
Череповец (8202)49-02-64
Ярославль (4852)69-52-93

Киргизия (996)312-96-26-47

Казахстан (7273)495-231

Таджикистан (992)427-82-92-69

Единый адрес для всех регионов: frw@nt-rt.ru || <https://flowair.nt-rt.ru>

ВСЕ ЧТО МЫ ДЕЛАЕМ, ДЕЛАЕМ ДЛЯ ВАС!

ПРОЕКТИРОВАНИЕ
решений, которые облегчают Вашу жизнь. Делаем все, чтобы наши аппараты отличались эргономикой и функциональностью использования, легкостью в обслуживании и приемлемой ценой.

КОМФОРТ
для Вас от инновационного управления и дизайна, а также надежности в эксплуатации.

МОНТАЖ
наших аппаратов это экономия времени, благодаря продуманным монтажным аксессуарам, которые обеспечивают быструю и легкую установку, согласно Вашему желанию и производственной необходимости.

ПРИБРЕТЕНИЯ
возможны в 35 странах Европы и Азии, благодаря широко развитой дистрибьюторской сети и доступности в интернет магазинах.

FLOWAIR
intelligent air flow

Содержание

■ ВОЗДУХОНАГРЕВАТЕЛИ, СМЕСИТЕЛЬНЫЕ КАМЕРЫ И ДЕСТРАТИФИКАТОРЫ

■ LEO	8
■ LEO KM	16
■ LEO D	22
■ LEO EL	26

■ ВОЗДУШНЫЕ ЗАВЕСЫ

■ ELiS C	32
■ ELiS T	38
■ ELiS B	44
■ ELiS A	50
■ ELiS DUO	56
■ ELiS G	62

■ БЕСКАНАЛЬНАЯ ВЕНТИЛЯЦИЯ С РЕКУПЕРАЦИЕЙ ТЕПЛА

■ OXeN	70
--------	----

■ МНОГОФУНКЦИОНАЛЬНЫЕ АГРЕГАТЫ ДЛЯ ОХЛАЖДЕНИЯ, ОТОПЛЕНИЯ И ВЕНТИЛЯЦИИ

■ Cube	82
--------	----



СПИСОК РЕАЛИЗОВАННЫХ
ОБЪЕКТОВ
стр. 88

ПРОИЗВОДСТВО

которое заботится об окружающей среде и людях. Наши решения позволяют сохранить тепловой и воздушный баланс в помещении, экономить деньги и энергию за счет оптимального управления, рекуперации тепла и автоматической дестратификации.

УПАКОВКА

учитывает размер стандартных паллет и объемы машин. Это ускоряет комплектацию и загрузку заказов, а также ограничивает затраты на транспортные услуги.

СИСТЕМА FLOWAIR

управление одним контроллером

T-box
инновационный контроллер
с сенсорным дисплеем



LEO BMS
водяные воздушонагреватели



LEO KM
смесительные камеры

СОВМЕСТНАЯ РАБОТА ОБОРУДОВАНИЯ

СИСТЕМА FLOWAIR – передовое решение, которое позволяет интегрировать работу всех аппаратов и осуществлять управление с помощью одного контроллера T-box. Инновационная СИСТЕМА предоставляет множество функциональных возможностей управления и настройки отопительно-вентиляционной системы, которые раньше были доступны только в системе управления зданием BMS.



Настройка работы аппаратов одним контроллером



Локальная регулировка работы аппаратов



Экономичное управление вентиляционными и отопительными аппаратами



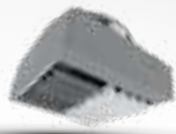
Недельный таймер работы аппаратов, настраиваемый под индивидуальные потребности



Antifreeze - защита объекта и оборудования от разморозки



Автоматическая дестратификация обеспечивает оптимальную циркуляцию воздуха



LEO D BMS
дестратификаторы



ELiS
воздушные завесы



OXeN
бесканальная вентиляция
с рекуперацией тепла



АВТОМАТИЧЕСКАЯ ДЕСТРАТИФИКАЦИЯ

СИСТЕМА позволяет объединять работу аппаратов для более комфортного пребывания в помещении и увеличения энергосбережения. Комплексная работа воздушонагревателей с дестратификаторами позволяет применять автоматическую дестратификацию и использовать тепло из верхней части помещения, а также экономить электричество и тепловую энергию, поставляемую воздушонагревателями.





**ВОЗДУХОНАГРЕВАТЕЛИ,
СМЕСИТЕЛЬНЫЕ КАМЕРЫ
И ДЕСТРАТИФИКАТОРЫ**





НОВЫЙ ТИПОРАЗМЕР ВОЗДУХОНАГРЕВАТЕЛЕЙ LEO

**Типоразмер подходящий
под любые Ваши потребности**

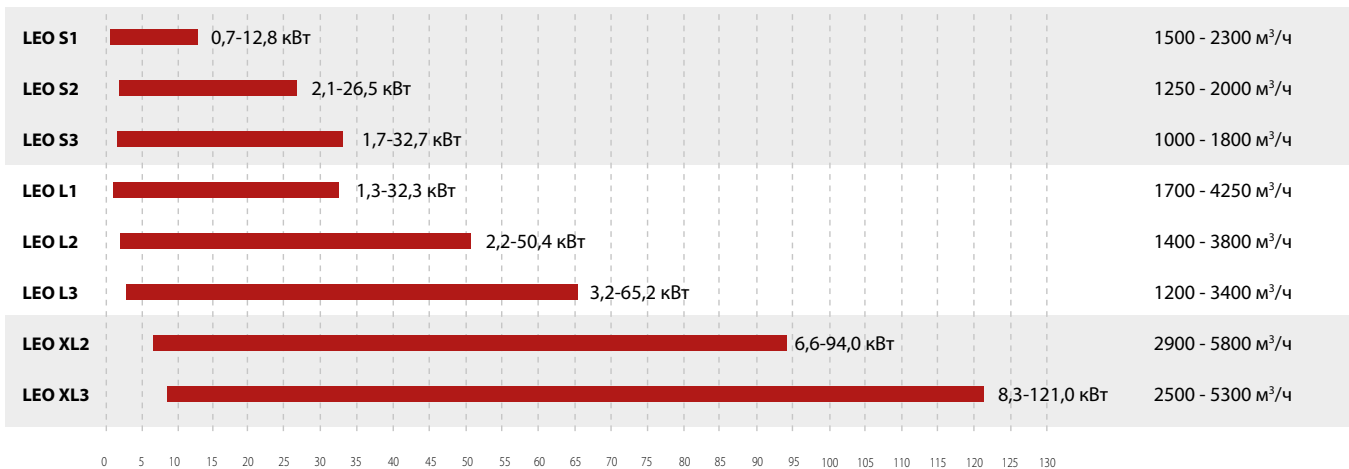
Для нас просто воздухонагреватель это мало! Поэтому мы создали новый типоразмер водяных воздухонагревателей LEO с увеличенным количеством функций и параметрами, подтвержденными исследованиями международной аккредитованной лаборатории.

Сейчас у нас **8 моделей воздухонагревателей!**

Это позволяет подобрать аппараты, подходящие под требования любого объекта.

8 МОДЕЛЕЙ АППАРАТОВ

ДИАПАЗОН ПРОИЗВОДИТЕЛЬНОСТИ



Диапазон тепловых мощностей, определенных при параметрах:
мин. - I скорость вентилятора, температура теплоносителя 40/30°C, температура воздуха на входе в аппарат 20°C
макс. - III скорость вентилятора, температура теплоносителя 120/90°C, температура воздуха на входе в аппарат 0°C

ДОСТУПНЫ 3 ВИДА КОРПУСА



EPP

корпус изготовлен из легкого и прочного материала - вспененного полипропилена, который характеризуется высокой устойчивостью к механическим повреждениям.



RAL

корпус покрашен порошковой краской, любым цветом RAL. Доступны по запросу.



INOX

корпус аппарата изготовлен из нержавеющей стали, устойчивой к воздействию коррозии. Доступны по запросу.



64,1 dB

Acoustic pressure level has been measured at max. airflow, 5 m from the unit, in a 1500 m³ space with a medium sound absorption coefficient.

Poziom ciśnienia akustycznego przy max. wydajności, dla pomieszczenia objętości 1500 m³ o średniej zdolności pochłaniania dźwięku, w odległości 5 m od urządzenia.

Maximal akoestisch drukniveau van de unit, gemeten op een afstand van 5 meter van de unit, in een ruimte met een inhoud van 1500m³ en een gemiddeld vermogen aan geluidsabsorptie.

Уровень звукового давления при макс. производительности, для помещения объемом 1500 м³ со средним коэффициентом звукопоглощения, на расстоянии 5 м от аппарата.



19,1 kW

Heat power, at max. airflow, when the heating medium of 70/50°C, air temperature at the supply 16°C.

Moc grzewcza, przy max. wydajności, czynniku grzewczym 70/50°C, temp. powietrza na wlocie 16°C.

Verwarmingvermogen bij maximale ventilatiehoeveelheid en watertemperatuur van 70°C / 50°C en aanzuigtemperatuur van 16°C.

Тепловая мощность при макс. производительности и темп. теплоносителя 70/50°C, темп. на входе в аппарат 16°C.



21,5 m

Range of horizontal isothermal air stream, at max. airflow and 0,5 m/s velocity limit.

Zasięg poziomy strumienia izotermicznego przy max. wydajności oraz prędkości granicznej 0,5 m/s.

Worp bij horizontale isothermische luchtstroom bij een maximale luchtsnelheid van 0,5 m/s.

Длина потока изотермического воздуха при макс. производительности и граничной скорости 0,5 м/с.



7,5 m

Range of vertical non-isothermal air stream at max. airflow, $\Delta T = 5^\circ\text{C}$ and 0,5 m/s velocity limit.

Zasięg pionowy strumienia nieizotermicznego przy max. wydajności, $\Delta T = 5^\circ\text{C}$ oraz prędkości granicznej 0,5 m/s.

Worp bij verticale niet isothermische luchtstroom, temperatuurverschil van 5°C en een maximale luchtsnelheid van 0,5 m/s.

Длина потока неизоэтермического воздуха при макс. производительности, для $\Delta T = 5^\circ\text{C}$ и при граничной скорости 0,5 м/с.

Параметры аппаратов подтверждены исследованиями аккредитованной лаборатории



Мы заботимся о качестве наших аппаратов и сотрудничаем с аккредитованной независимой международной лабораторией, которая проверила и подтвердила технические параметры устройств.

Этикетка на аппарате указывает фактические параметры устройства - его мощность, длину потока воздуха, уровень шума. Эти параметры были определены для реальных граничных условий, которые встречаются на большинстве объектов.

Фирменные этикетки FLOWAIR гарантируют, что клиент приобретает протестированный аппарат и его фактические технические параметры соответствуют указанным на этикетке.

МЕЖДУНАРОДНАЯ АККРЕДИТОВАННАЯ ЛАБОРАТОРИЯ

Выбранная нами исследовательская лаборатория это международная компания, которая заботится о высоком стандарте своей работы. Результаты исследований ценят производители известных во всем мире марок.

Все исследования учитывали европейские и международные стандарты. Отчеты лаборатории были основой для подготовки этикетки.



ПОЗНАКОМЬТЕСЬ С НОВЫМИ РЕШЕНИЯМИ LEO

Когда необходимо стандартное решение!

LEO



ПРЕИМУЩЕСТВА

- приемлемая цена
- простое подключение
- 3-ступенчатая, ручная регулировка производительности

В КОМПЛЕКТЕ



Воздухонагреватель LEO

- 3-ступенчатый вентилятор
- легкий и устойчивый корпус из EPP
- широкий диапазон тепловых мощностей 0,7–121 кВт



Поворотная консоль

- поворот оборудования на 170°
- монтаж на стене и под потолком
- возможность монтажа под разными углами к перегородке



к комплекту добавьте

TS - 3-ступенчатый регулятор скорости с термостатом

- 3-ступенчатая регулировка производительности
- постоянный и термостатический режим работы
- функция отопления и вентиляции

Передовое решение, применяемое с СИСТЕМОЙ FLOWAIR

LEO BMS



ПРЕИМУЩЕСТВА

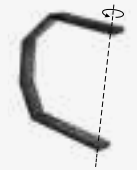
- точный контроль и интуитивное управление
- энергосбережение
- возможность объединения всех групп аппаратов FLOWAIR в одну систему
- возможность подключения к BMS
- локальная регулировка работы аппаратов
- 3-ступенчатая автоматическая и ручная регулировка производительности
- простое подключение

В КОМПЛЕКТЕ



Воздухонагреватель LEO

- 3-ступенчатый вентилятор
- легкий и устойчивый корпус из EPP
- широкий диапазон тепловых мощностей 0,7–121 кВт



Поворотная консоль

- поворот оборудования на 170°
- монтаж на стене и под потолком
- возможность монтажа под разными углами к перегородке



DRV V- модуль управления

- питание 230 В
- степень защиты IP54
- настенный монтаж



RT-1000 IP65 - настенный датчик измерения температуры

- степень защиты IP65
- настенный монтаж

к комплекту добавьте



T-box
инновационный контроллер с сенсорным дисплеем

НАБОР LEO BMS

Инновационное решение

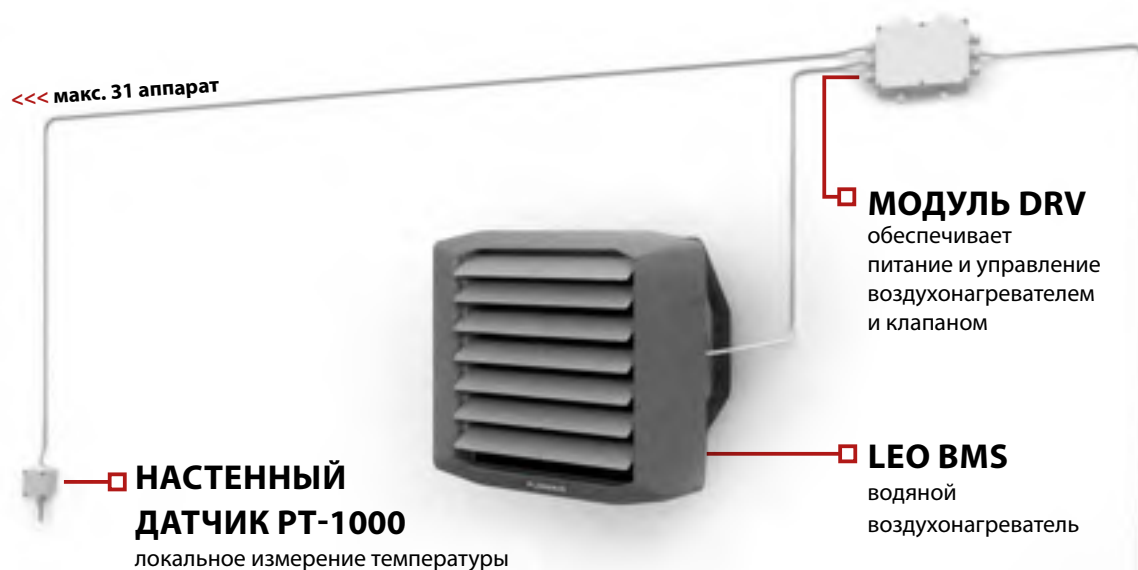
Водяные воздухонагреватели LEO BMS оснащены энергосберегающими вентиляторами, управляемыми с помощью модуля DRV. Модуль управления DRV контролирует работу аппарата согласно настройкам, заданным в контроллере T-box или непосредственно в системе BMS.



КАК ЭТО РАБОТАЕТ?

Модуль управления DRV измеряет локальную температуру с помощью настенного датчика PT-1000, установленного при аппарате. На основании измерения модуль DRV автоматически регулирует тепловую мощность аппарата и обеспечивает оптимальные условия работы.

Задача пользователя - указать в настройках контроллера нужную температуру воздуха в помещении, а регулировка тепловой мощности осуществляется автоматически путем изменения скорости вентилятора.



ПРЕИМУЩЕСТВА РЕШЕНИЯ:

- воздухонагреватель всегда работает на самой возможно низкой скорости
- равномерное и энергосберегающее отопление помещения
- экономия энергии и понижение уровня шума

- **T-box**
инновационный контроллер с сенсорным дисплеем
управление одним контроллером!

ВОДЯНЫЕ ВОЗДУХОНАГРЕВАТЕЛИ LEO



Тепловая мощность
0,7–121 кВт

Вес
9,5–26,2 кг

Корпус
ЕРР

вспененный полипропилен

Производительность
1000–5800 м³/ч

Цвет
серый

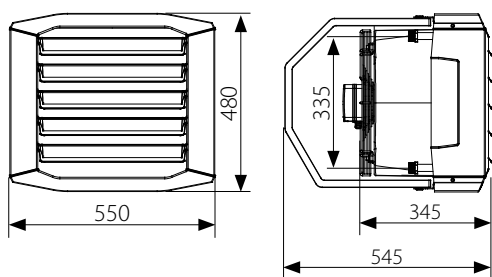
ПРИМЕНЕНИЕ

Крупные объекты: промышленные и производственные цеха, склады, торговые павильоны, спортивные залы, а также небольшие объекты: мастерские, гаражи, магазины, автосалоны, автозаправочные станции и т.д.

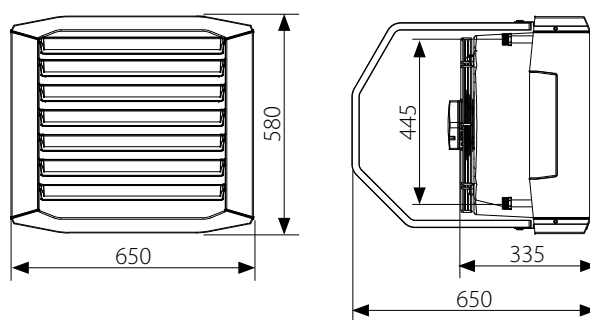
ДОСТУПНЫЕ ТИПЫ АППАРАТОВ

- LEO BMS**
 Водяные воздухонагреватели, оснащенные энергосберегающими 3-скоростными вентиляторами, управляются с помощью внешнего модуля DRV, который контролирует работу аппарата согласно настройкам в контроллере T-box или непосредственно в системе BMS.
- LEO**
 Водяные воздухонагреватели с вентиляторами АС и возможностью 3-скоростной регулировки производительности.

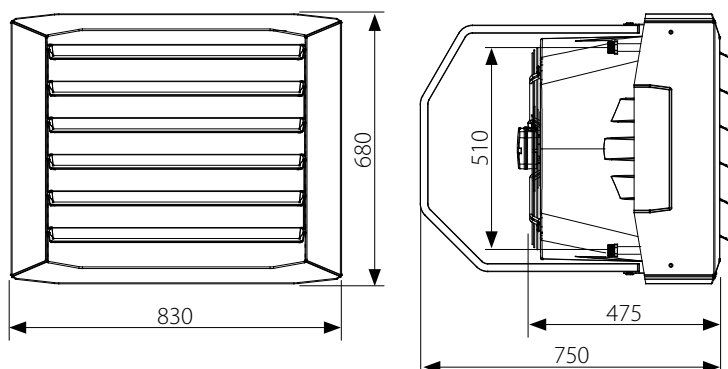
ГАБАРИТЫ



LEO S1 | S2 | S3
 LEO S1 BMS | S2 BMS | S3 BMS



LEO L1 | L2 | L3
 LEO L1 BMS | L2 BMS | L3 BMS



LEO XL2 | XL3
 LEO XL2 BMS | XL3 BMS

ТЕХНИЧЕСКИЕ ПАРАМЕТРЫ

Водяные воздуонагреватели LEO

	LEO S1 / S1 BMS	LEO S2 / S2 BMS	LEO S3 / S3 BMS	LEO L1 / L1 BMS	LEO L2 / L2 BMS	LEO L3 / L3 BMS	LEO XL2 / XL2 BMS	LEO XL3 / XL3 BMS
Производительность [м³/ч]	2300	2000	1800	4250	3800	3400	5800	5300
Диапазон тепловых мощностей [кВт]	0,7 – 12,8	2,1 – 26,5	1,7 – 32,7	1,3 – 32,3	2,2 – 50,4	3,2 – 65,2	6,6 – 94,0	8,3 – 121,0
Номинальная тепловая мощность (70/50/16°C, III скорость) [кВт]	4,5	10,2	12,3	11,7	19,1	25,6	36,5	48,1
Питание [В/Гц]	230/50			230/50			230/50	
Макс. потребление тока [А]	0,5	0,6	0,6	1,4	1,5	1,5	2,3	2,4
Макс. потребление мощности [Вт]	120	130	130	330	340	340	520	550
IP / Класс изоляции	54/F			54/F			54/F	
Макс. уровень акустического давления [дБ(А)] ⁽¹⁾	56,3			64,1			67,5	
Макс. уровень акустической мощности [дБ(А)] ⁽²⁾	71,4			79,2			82,6	
Горизонтальная длина потока воздуха [м] ⁽³⁾	16,0	14,0	12,5	24,0	21,5	19,0	26,0	23,5
Вертикальная длина потока воздуха [м] ⁽⁴⁾	6,0	5,3	4,9	8,3	7,5	6,8	8,5	7,7
Макс. температура теплоносителя [°C]	120			120			120	
Макс. рабочее давление [МПа]	1,6			1,6			1,6	
Патрубок	½"			¾"			¾"	
Макс. рабочая температура [°C]	60			60			60	
Вес аппарата [кг]	9,5	10,4	10,8	14,9	16,2	17,8	23,2	26,2
Вес аппарата, наполненного водой [кг]	10,2	11,6	12,2	15,9	18,2	20,5	25,9	30,3

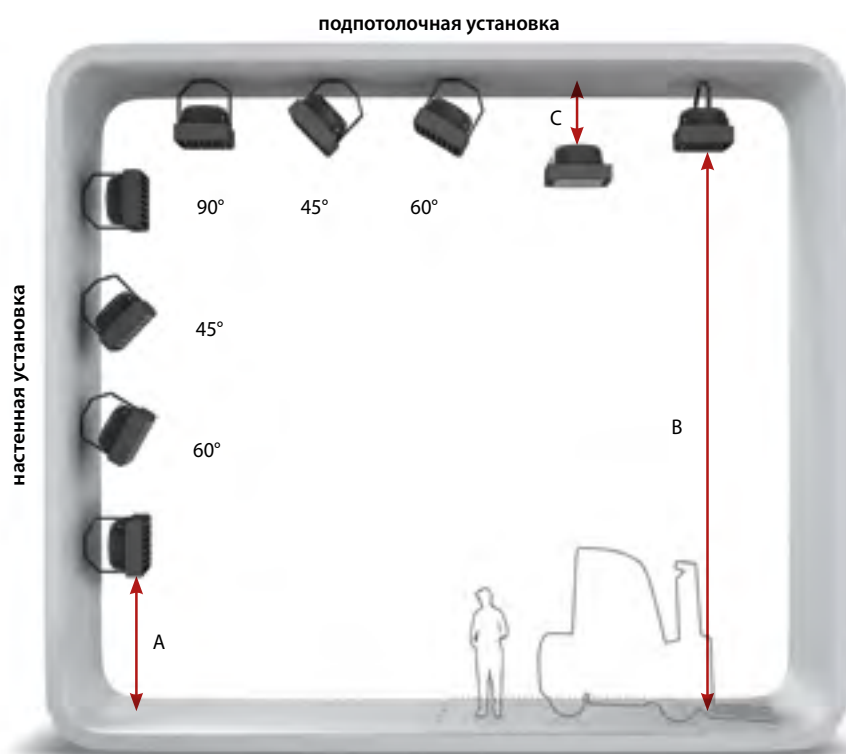
⁽¹⁾ Уровень акустического давления для помещения со средним коэффициентом звукопоглощения, объемом 1500 м³, на расстоянии 5 м от аппарата

⁽²⁾ Согласно распоряжению PN-EN ISO3744

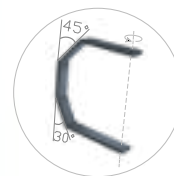
⁽³⁾ Горизонтальная длина потока изотермического воздуха, при граничной скорости 0,5 м/с.

⁽⁴⁾ Вертикальная длина потока неизотермического воздуха, при ΔT=5°C и граничной скорости 0,5 м/с.

УСТАНОВКА



Крепежные держатели облегчают установку под потолком с помощью монтажных шпилек (поставляются опционально).



Поворотная консоль позволяет установить аппарат вертикально или горизонтально под разными углами к перегородке.

МОНТАЖНЫЕ РАССТОЯНИЯ

	S1	S2	S3	L1	L2	L3	XL2	XL3
A [м]	макс. 3,0	макс. 3,0	макс. 3,0	2,5–8,0	2,5–8,0	2,5–8,0	2,5–8,0	2,5–8,0
B [м]	2,5–7,0	2,5–6,0	2,5–6,0	2,5–9,5	2,5–8,5	2,5–8,0	2,5–9,5	2,5–9,0
C [м]	мин. 0,3							

УПРАВЛЕНИЕ

воздуонагревателями LEO / LEO BMS



УПРАВЛЕНИЕ TS вариант BASIC

Это самый простой способ управления 3-скоростными воздуноагревателями. Работой аппарата управляет 3-ступенчатый регулятор скорости с термостатом.



УПРАВЛЕНИЕ T-box вариант BMS

Это инновационная система управления, подходящая под индивидуальные потребности, благодаря контроллеру T-box с сенсорным дисплеем.

ВОДЯНОЙ ВОЗДУНОАГРЕВАТЕЛЬ LEO



Управление TS



Управление T-box

Способ управления

Ручная 3-ступенчатая регулировка производительности
Автоматическая 3-ступенчатая регулировка производительности

Режимы работы

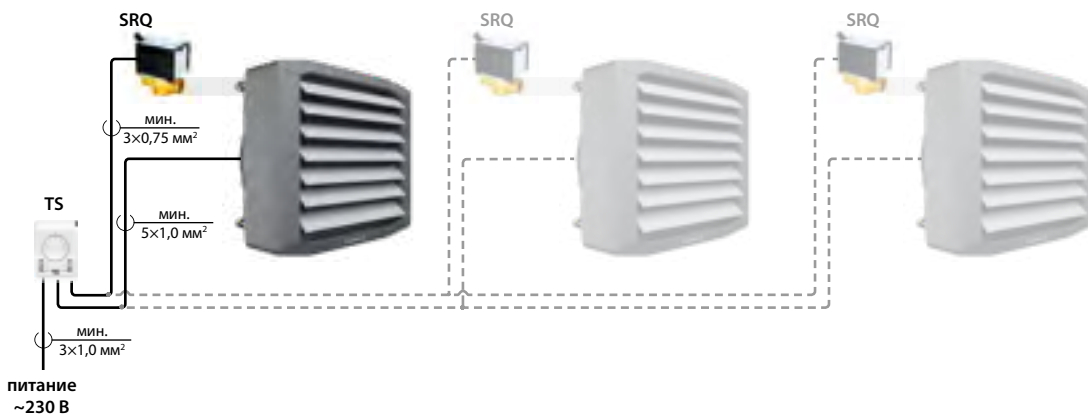
Отопление / Охлаждение / Вентиляция
Работа в постоянном и термостатическом режиме
Недельный таймер
BMS
Защита от разморозки
Интеграция с СИСТЕМОЙ FLOWAIR

Максимальное количество подключенных аппаратов

С помощью контроллера
С помощью дополнительных распределителей

✓	✓
✓	✓
✓	✓
✓	✓
✓	✓
✓	✓
7	31
36	–

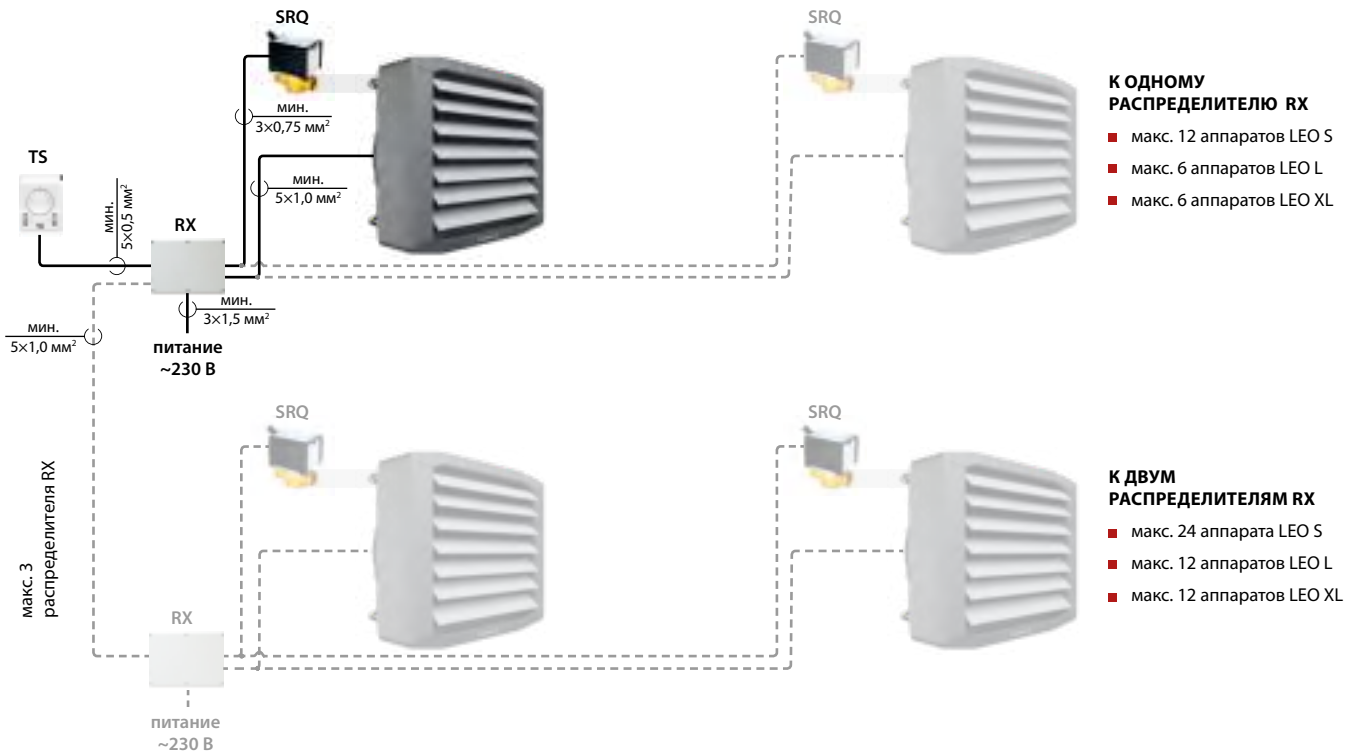
УПРАВЛЕНИЕ TS



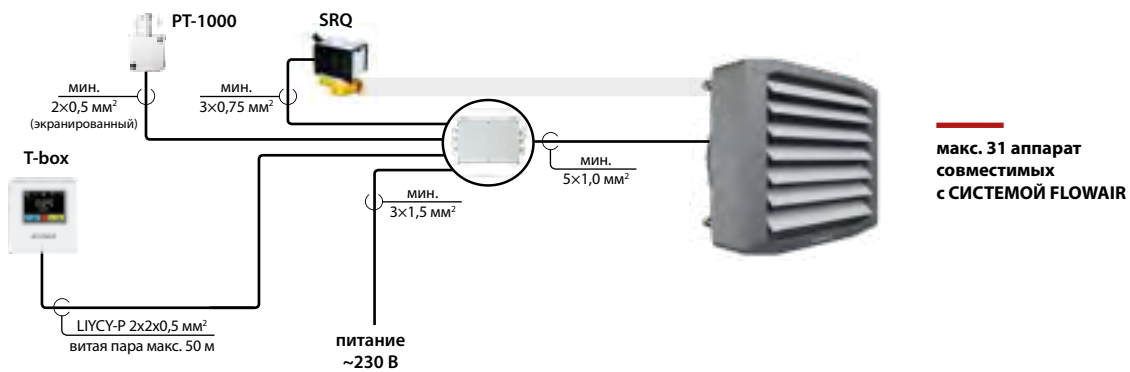
К ОДНОМУ TS

- макс. 7 аппаратов LEO S
- макс. 3 аппарата LEO L
- макс. 2 аппарата LEO XL

УПРАВЛЕНИЕ TS +RX

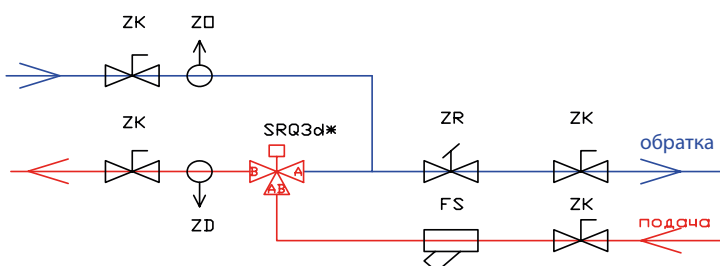


УПРАВЛЕНИЕ T-box



ГИДРАВЛИЧЕСКОЕ ПОДКЛЮЧЕНИЕ

Гидравлическое подключение воздухонагревателей LEO



ZK – запорный клапан
 ZO – воздушный клапан
 ZD – дренажный клапан
 FS – сетчатый фильтр
 ZR – балансировочный клапан
 SRQ3d – 3-ходовой клапан с сервоприводом
 * - диаметр подключения 1/2" для LEO S или 3/4" для LEO L/XL

АКСЕССУАРЫ

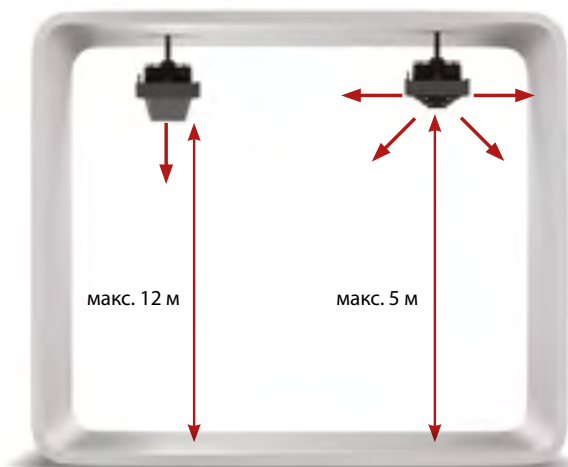
КОНФУЗОР LEO L / XL

Материал: сталь окрашена порошковой краской
Вес: 3,8 кг для L; 6,2 кг для XL

Применение конфузора приводит к увеличению скорости и диапазона потока воздуха, что позволяет быстрее подать теплый воздух в нижнюю часть помещения.



доступны для LEO L и XL



РАСПРЕДЕЛИТЕЛЬ LEO L / XL

Материал: сталь окрашена порошковой краской
Вес: 2,8 кг для L; 4,8 кг для XL

Четырехсторонний распределитель воздуха, установленный под потолком, позволяет более эффективно направлять нагреваемый воздух в низких помещениях.



СМЕСИТЕЛЬНАЯ КАМЕРА KM

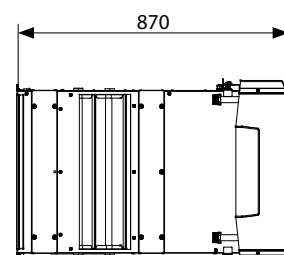
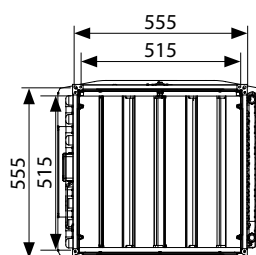
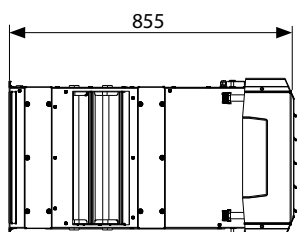
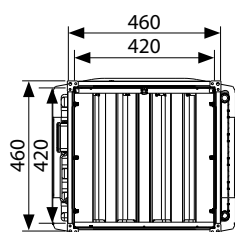
доступна для всех моделей LEO

Смесительные камеры KM позволяют нагнетать свежий воздух в помещение. Это самый простой способ создания приточной вентиляции с минимальным потреблением энергии, без необходимости установки дополнительных систем и воздуховодов.

LEO + KM

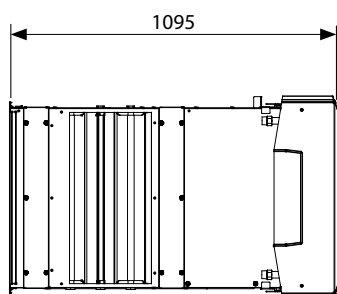
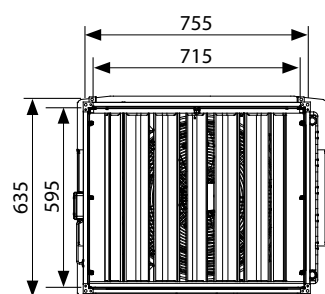


ГАБАРИТЫ



LEO S1 | S2 | S3 + KM S
LEO S1 BMS | S2 BMS | S3 BMS + KM S

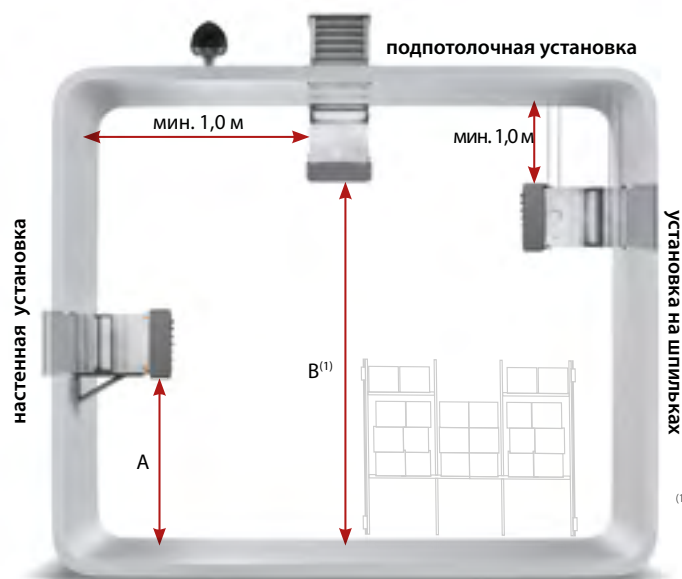
LEO L1 | L2 | L3 + KM L
LEO L1 BMS | L2 BMS | L3 BMS + KM L



LEO XL2 | XL3 + KM XL
LEO XL2 BMS | XL3 BMS + KM XL

УСТАНОВКА

СМЕСИТЕЛЬНАЯ КАМЕРА KM



LEO + KM + КРЫШНЫЙ ВЕНТИЛЯТОР

Самый простой способ создания приточно-вытяжной вентиляции в помещении без необходимости установки дополнительных систем.



Монтажная консоль позволяет регулировать, а также легко монтировать аппарат к вертикальным перегородкам.

⁽¹⁾ При вертикальной установке жалюзи. При установке под потолком высоту монтажа надо подбирать в зависимости от длины вертикального потока неизотермического воздуха, от мин. 2,5 м до макс. 8 м.

МОНТАЖНЫЕ РАССТОЯНИЯ

	LEO S1 + KM S	LEO S2 + KM S	LEO S3 + KM S	LEO L1 + KM L	LEO L2 + KM L	LEO L3 + KM L	LEO XL2 + KM XL	LEO XL3 + KM XL
A [м]	макс. 3,0	макс. 3,0	макс. 3,0	2,5 – 5,0	2,5 – 5,0	2,5 – 5,0	2,5 – 5,0	2,5 – 5,0
B [м]	2,5 – 4,5	2,5 – 4,0	2,5 – 4,0	2,5 – 6,5	2,5 – 6,0	2,5 – 5,5	2,5 – 7,0	2,5 – 6,0

ТЕХНИЧЕСКИЕ ПАРАМЕТРЫ

Воздухонагреватели LEO со смесительной камерой KM

	LEO S1 + KM S	LEO S2 + KM S	LEO S3 + KM S	LEO L1 + KM L	LEO L2 + KM L	LEO L3 + KM L	LEO XL2 + KM XL	LEO XL3 + KM XL
Производительность [м³/ч]⁽¹⁾	1200	1100	1000	2600	2400	2250	3700	3100
Номинальная тепловая мощность (70/50/16°C, III скорость) [кВт]	3,1	7,2	8,3	9,1	14,4	19,5	27,4	33,0
Питание [В/Гц]	230/50			230/50			230/50	
Макс. потребление тока [А]	0,5	0,6	0,6	1,4	1,5	1,5	2,3	2,4
Макс. потребление мощности [Вт]	110	130	130	320	340	340	520	550
IP / Класс изоляции	54/F			54/F			54/F	
Макс. уровень акустического давления [дБ(A)]⁽²⁾	56,3			64,1			67,5	
Макс. уровень акустической мощности [дБ(A)]⁽³⁾	71,4			79,2			82,6	
Горизонтальная длина потока воздуха [м]⁽⁴⁾	8,0	7,5	7,0	14,5	13,5	12,5	16,5	14,0
Вертикальная длина потока воздуха [м]⁽⁵⁾	3,4	3,2	2,9	5,3	5,0	4,7	5,8	4,9
Макс. температура теплоносителя [°C]	120			120			120	
Макс. рабочее давление [МПа]	1,6			1,6			1,6	
Патрубок	½"			¾"			¾"	
Вес аппарата [кг]	25,9	26,8	27,9	34,3	35,5	37,8	53,6	57,9
Вес аппарата, наполненного водой [кг]	26,6	28,0	29,3	35,3	37,5	40,5	56,3	62,0

⁽¹⁾ Производительность с забором воздуха и 100% свежего воздуха

⁽²⁾ Уровень акустического давления для помещения со средним коэффициентом звукопоглощения, объемом 1500 м³, на расстоянии 5 м от аппарата

⁽³⁾ Согласно распоряжению PN-EN ISO3744

⁽⁴⁾ Горизонтальная длина потока изотермического воздуха, при граничной скорости 0,5 м/с.

⁽⁵⁾ Вертикальная длина потока неизотермического воздуха, при ΔT=5°C и граничной скорости 0,5 м/с.

САМАЯ ПРОСТАЯ СИСТЕМА ВЕНТИЛЯЦИИ



LEO + KM + КРЫШНЫЙ ВЕНТИЛЯТОР это самый простой способ создания приточно-вытяжной вентиляции в помещении без необходимости установки дополнительных систем.

Водяной воздухонагреватель со смесительной камерой **LEO + KM** обеспечивает приток свежего воздуха в помещение и его обогрев, а крышный вентилятор удаляет обработанный воздух из помещения.

Инновационный контроллер T-box гарантирует плавную регулировку открытия дроссельных заслонок в диапазоне 0-100%, благодаря чему можно легко изменить количество нагнетаемого воздуха

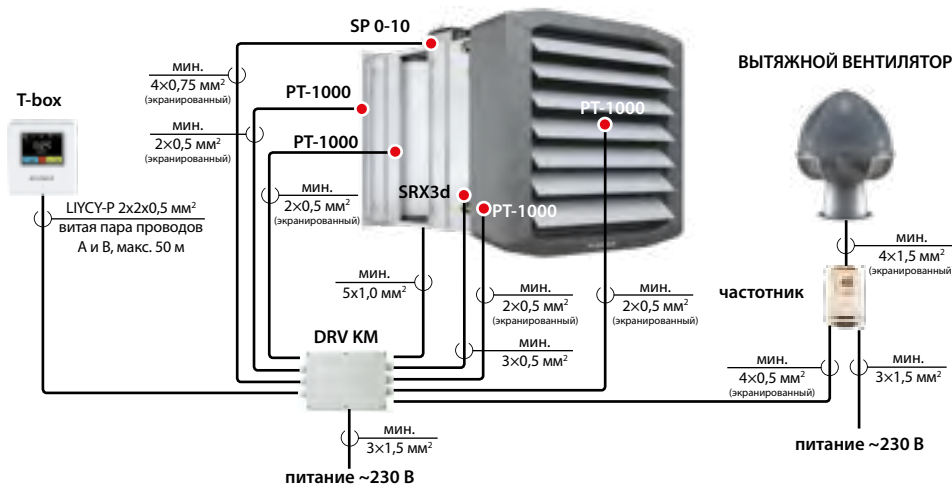
в помещении. Одновременно система управления автоматически регулирует производительность крышного вентилятора, чтобы сохранить баланс нагнетаемого и удаляемого воздуха и поддерживать постоянное давление в помещении. Кроме того контроллер T-box защищает теплообменник от разморозки и информирует о загрязнении фильтров.

Это комплексное решение гарантирует **эффективную автоматическую приточно-вытяжную вентиляцию** и комфорт пребывания в помещении.

ОСНОВНЫЕ ФУНКЦИИ:

- регулировка степени открытия дроссельных заслонок в зависимости от внешней температуры
- контроль температуры воздуха, нагнетаемого в помещении
- баланс работы между крышными вытяжными вентиляторами и смесительными камерами
- возможность подключения детектора газа или влажности
- защита от разморозки
- возможность подключения к BMS

УПРАВЛЕНИЕ T-box



Элементы автоматики

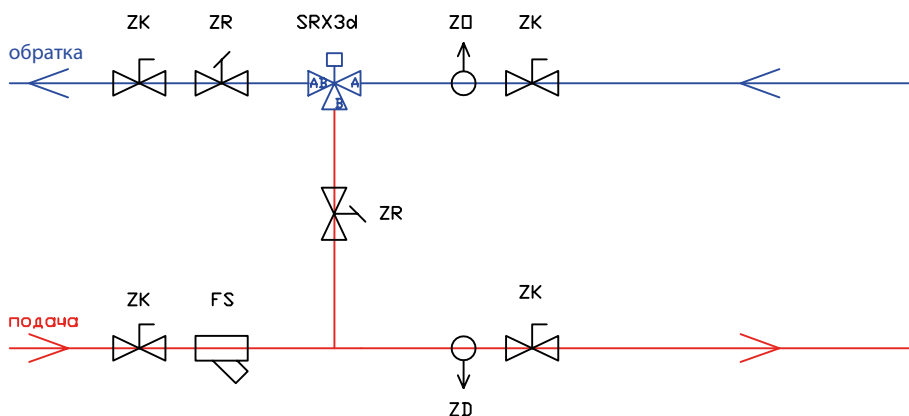
KM S / L / XL:

- модуль управления DRV KM,
- сервопривод дроссельных заслонок,
- 3-ходовой клапан с сервоприводом,
- датчик температуры наружного воздуха,
- датчик температуры циркуляционного воздуха,
- датчик температуры нагнетаемого воздуха,
- датчик температуры теплоносителя.

**макс. 31 аппарат
совместимых
с СИСТЕМОЙ FLOWAIR**

ГИДРАВЛИЧЕСКОЕ ПОДКЛЮЧЕНИЕ

Гидравлическое подключение воздухонагревателей LEO со смесительной камерой KM



- ZK – запорный клапан
- ZO – воздушный клапан
- ZD – дренажный клапан
- FS – сетчатый фильтр
- ZR – балансировочный клапан
- SRX3d – 3-ходовой клапан с 3-точечным сервоприводом (SRX3d входит в комплект автоматики KM)



ТЕПЛОВЫЕ МОЩНОСТИ

Tw1/Tw2 = 120/90°C

Tw1/Tw2 = 90/70°C

Tw1/Tw2 = 70/50°C

Tw1/Tw2 = 60/40°C

Tw1/Tw2 = 40/30°C

Tr1	PT	Qw	Δpw	Tr2	Tr1	PT	Qw	Δpw	Tr2	Tr1	PT	Qw	Δpw	Tr2	Tr1	PT	Qw	Δpw	Tr2	Tr1	PT	Qw	Δpw	Tr2
°C	кВт	л/ч	кПа	°C	°C	кВт	л/ч	кПа	°C	°C	кВт	л/ч	кПа	°C	°C	кВт	л/ч	кПа	°C	°C	кВт	л/ч	кПа	°C

LEO S1 / LEO S1 BMS

V = 2300 м³/ч

0,0	12,8	381	1,8	16,5	0,0	9,8	430	2,4	12,5	0,0	6,7	292	1,3	8,5	0,0	5,0	219	0,8	6,5	0,0	3,8	325	1,7	5,0
5,0	12,2	362	1,6	20,5	5,0	9,1	401	2,1	16,5	5,0	6,0	262	1,0	12,5	5,0	4,3	188	0,6	10,5	5,0	3,0	263	1,2	9,0
10,0	11,5	343	1,5	24,5	10,0	8,4	372	1,8	21,0	10,0	5,3	232	0,8	17,0	10,0	3,6	155	0,4	14,5	10,0	2,3	197	0,7	13,0
15,0	10,9	324	1,3	29,0	15,0	7,8	343	1,6	25,0	15,0	4,6	202	0,7	21,0	15,0	2,7	117	0,3	18,5	15,0	1,2	104	0,2	16,5
20,0	10,2	305	1,2	33,0	20,0	7,1	314	1,3	29,0	20,0	3,9	170	0,5	25,0	20,0	1,7	74	0,1	22,0	20,0	0,8	72	0,1	21,0

LEO S2 / LEO S2 BMS

V = 2000 м³/ч

0,0	26,5	788	10,7	39,0	0,0	20,1	889	14,2	30,0	0,0	14,4	631	8,2	21,5	0,0	11,5	502	5,6	17,0	0,0	8,3	719	11,4	12,5
5,0	25,2	750	9,8	42,0	5,0	18,9	832	12,6	33,0	5,0	13,1	574	6,9	24,5	5,0	10,2	445	4,5	20,0	5,0	7,0	604	8,4	15,5
10,0	24,0	713	8,9	45,0	10,0	17,6	776	11,1	36,0	10,0	11,8	517	5,7	27,5	10,0	8,9	386	3,6	23,0	10,0	5,6	488	5,8	18,5
15,0	22,7	676	8,1	48,0	15,0	16,3	719	9,7	39,0	15,0	10,5	459	4,6	30,5	15,0	7,5	328	2,7	26,0	15,0	4,3	370	3,5	21,0
20,0	21,5	639	7,3	51,0	20,0	15,0	663	8,4	42,0	20,0	9,2	401	3,6	33,5	20,0	6,1	267	1,9	29,0	20,0	2,8	246	1,7	24,0

LEO S3 / LEO S3 BMS

V = 1800 м³/ч

0,0	32,7	973	8,4	54,0	0,0	24,9	1098	11,1	41,0	0,0	17,6	769	6,2	29,0	0,0	13,8	603	4,2	23,0	0,0	10,1	872	8,6	16,5
5,0	31,1	925	7,6	56,0	5,0	23,3	1026	9,8	43,0	5,0	15,9	697	5,2	31,0	5,0	12,2	530	3,3	25,0	5,0	8,4	726	6,2	18,5
10,0	29,5	878	6,9	58,0	10,0	21,6	954	8,6	45,5	10,0	14,3	624	4,3	33,5	10,0	10,5	457	2,5	27,0	10,0	6,7	579	4,1	21,0
15,0	27,9	831	6,3	60,5	15,0	20,0	883	7,5	47,5	15,0	12,6	551	3,4	35,5	15,0	8,8	382	1,8	29,0	15,0	4,9	428	2,4	23,0
20,0	26,3	784	5,6	62,5	20,0	18,4	811	6,4	49,5	20,0	10,9	478	2,6	37,5	20,0	7,0	304	1,2	31,5	20,0	3,1	264	1,0	25,0

LEO L1 / LEO L1 BMS

V = 4250 м³/ч

0,0	32,3	961	7,0	22,5	0,0	24,6	1086	9,4	17,0	0,0	17,1	749	5,1	12,0	0,0	13,3	578	3,3	9,0	0,0	9,8	845	7,0	7,0
5,0	30,7	913	6,4	26,5	5,0	23,0	1014	8,3	21,0	5,0	15,4	676	4,2	15,5	5,0	11,6	504	2,6	13,0	5,0	8,0	697	4,9	10,5
10,0	29,1	865	5,8	30,0	10,0	21,3	941	7,2	25,0	10,0	13,8	602	3,4	19,5	10,0	9,8	429	1,9	17,0	10,0	6,3	547	3,2	14,5
15,0	27,5	818	5,2	34,0	15,0	19,7	869	6,3	28,5	15,0	12,1	528	2,7	23,5	15,0	8,1	352	1,4	20,5	15,0	4,5	391	1,8	18,0
20,0	25,9	770	4,7	37,5	20,0	18,0	796	5,3	32,5	20,0	10,4	453	2,1	27,0	20,0	6,2	272	0,9	24,5	20,0	1,6	139	0,3	21,0

V – объем воздуха
 PT – тепловая мощность
 Tr1 – температура воздуха на входе в аппарат

Tr2 – температура воздуха на выходе из аппарата
 Tw1 – температура воды на входе в теплообменник
 Tw2 – температура воды на выходе из теплообменника

Qw – расход воды через теплообменник
 Δpw – падение давления воды в теплообменнике

ТЕПЛОВЫЕ МОЩНОСТИ

Tw1/Tw2 = 120/90°C					Tw1/Tw2 = 90/70°C					Tw1/Tw2 = 70/50°C					Tw1/Tw2 = 60/40°C					Tw1/Tw2 = 40/30°C				
Tr1	PT	Qw	Δpw	Tr2	Tr1	PT	Qw	Δpw	Tr2	Tr1	PT	Qw	Δpw	Tr2	Tr1	PT	Qw	Δpw	Tr2	Tr1	PT	Qw	Δpw	Tr2
°C	кВт	л/ч	кПа	°C	°C	кВт	л/ч	кПа	°C	°C	кВт	л/ч	кПа	°C	°C	кВт	л/ч	кПа	°C	°C	кВт	л/ч	кПа	°C
LEO L2 / LEO L2 BMS																								
V = 3800 м³/ч																								
0,0	50,4	1 500	7,9	43,5	0,0	38,4	1 693	10,5	33,0	0,0	27,2	1 190	5,9	23,5	0,0	21,5	937	4,0	18,5	0,0	15,6	1 351	8,2	13,5
5,0	48,0	1 428	7,2	46,5	5,0	35,9	1 584	9,3	36,0	5,0	24,7	1 079	4,9	26,5	5,0	18,9	825	3,2	21,5	5,0	13,0	1 128	5,9	16,0
10,0	45,5	1 355	6,5	49,0	10,0	33,4	1 474	8,1	38,5	10,0	22,1	968	4,1	29,0	10,0	16,3	712	2,4	24,0	10,0	10,4	902	4,0	19,0
15,0	43,1	1 283	5,9	52,0	15,0	30,9	1 364	7,1	41,5	15,0	19,6	856	3,3	31,5	15,0	13,7	598	1,8	26,5	15,0	7,7	671	2,4	21,5
20,0	40,7	1 211	5,3	54,5	20,0	28,4	1 254	6,1	44,0	20,0	17,0	743	2,5	34,5	20,0	11,0	480	1,2	29,5	20,0	4,9	425	1,1	24,0
LEO L3 / LEO L3 BMS																								
V = 3400 м³/ч																								
0,0	65,2	1 942	11,9	63,0	0,0	49,4	2 182	15,7	48,0	0,0	35,7	1 564	9,1	34,5	0,0	28,8	1 254	6,4	28,0	0,0	20,5	1 775	12,6	20,0
5,0	62,2	1 852	10,9	65,0	5,0	46,4	2 046	13,9	49,5	5,0	32,6	1 426	7,7	36,5	5,0	25,6	1 115	5,2	29,5	5,0	17,3	1 499	9,3	21,5
10,0	59,2	1 762	10,0	67,0	10,0	43,3	1 910	12,3	51,5	10,0	29,5	1 289	6,4	38,5	10,0	22,4	975	4,1	31,5	10,0	14,1	1 220	6,5	23,5
15,0	56,2	1 672	9,1	68,5	15,0	40,2	1 775	10,8	53,5	15,0	26,3	1 150	5,3	40,0	15,0	19,1	832	3,1	33,5	15,0	10,8	935	4,0	25,5
20,0	53,2	1 584	8,2	70,5	20,0	37,1	1 639	9,3	55,0	20,0	23,1	1 010	4,2	42,0	20,0	15,8	686	2,2	35,0	20,0	7,3	637	2,1	27,0
LEO XL2 / LEO XL2 BMS																								
V = 5800 м³/ч																								
0,0	94,0	2 799	23,1	52,5	0,0	71,6	3 159	30,7	40,0	0,0	51,4	2 248	17,5	28,5	0,0	41,2	1 794	12,1	23,0	0,0	29,6	2 568	24,4	16,5
5,0	89,5	2 666	21,1	54,5	5,0	67,0	2 958	27,2	42,0	5,0	46,8	2 046	14,7	31,0	5,0	36,5	1 591	9,7	25,5	5,0	24,9	2 161	17,9	19,0
10,0	85,1	2 533	19,2	57,0	10,0	62,5	2 757	23,9	44,5	10,0	42,1	1 843	12,2	33,5	10,0	31,8	1 386	7,6	27,5	10,0	20,2	1 751	12,3	21,0
15,0	80,6	2 400	17,4	59,5	15,0	57,9	2 556	20,8	47,0	15,0	37,5	1 639	9,9	35,5	15,0	27,1	1 179	5,7	30,0	15,0	15,4	1 336	7,6	23,5
20,0	76,2	2 269	15,7	61,5	20,0	53,4	2 355	17,9	49,0	20,0	32,8	1 433	7,8	38,0	20,0	22,2	969	4,0	32,0	20,0	10,5	910	3,8	25,5
LEO XL3 / LEO XL3 BMS																								
V = 5300 м³/ч																								
0,0	121,0	3 602	18,7	74,0	0,0	91,6	4 043	24,6	56,0	0,0	66,6	2 916	14,4	41,0	0,0	54,0	2 352	10,2	33,0	0,0	38,2	3 313	20,0	23,5
5,0	115,4	3 436	17,2	75,5	5,0	86,0	3 794	21,9	57,5	5,0	60,9	2 664	12,3	42,0	5,0	48,1	2 097	8,3	34,5	5,0	32,4	2 807	14,9	25,0
10,0	109,9	3 270	15,7	76,5	10,0	80,3	3 545	19,4	59,0	10,0	55,1	2 411	10,2	43,5	10,0	42,2	1 840	6,5	35,5	10,0	26,5	2 297	10,4	26,0
15,0	104,3	3 106	14,3	78,0	15,0	74,7	3 296	17,0	60,0	15,0	49,3	2 157	8,4	45,0	15,0	36,2	1 580	5,0	37,0	15,0	20,5	1 777	6,6	27,5
20,0	98,9	2 944	12,9	79,5	20,0	69,1	3 048	14,7	61,5	20,0	43,4	1 900	6,7	46,0	20,0	30,1	1 314	3,6	38,0	20,0	14,3	1 238	3,5	28,5

V – объем воздуха
 PT – тепловая мощность
 Tr1 – температура воздуха на входе в аппарат

Tr2 – температура воздуха на выходе из аппарата
 Tw1 – температура воды на входе в теплообменник
 Tw2 – температура воды на выходе из теплообменника

Qw – расход воды через теплообменник
 Δpw – падение давления воды в теплообменнике

ДЕСТРАТИФИКАТОРЫ LEO D



Вес
8,9–19,5 кг

Производительность
2500–7200 м³/ч

Цвет
серый

Корпус
ЕРР
вспененный
полипропилен

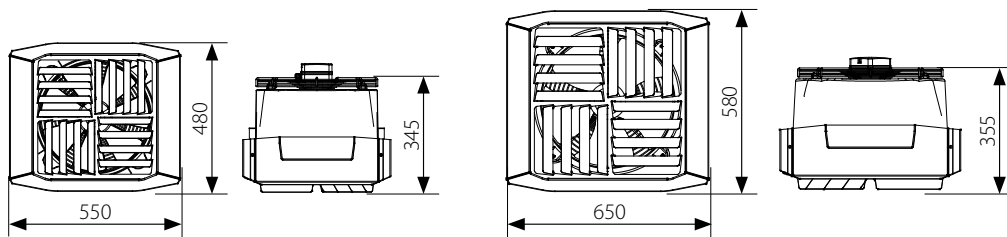
ДОСТУПНЫЕ ТИПЫ АППАРАТОВ

ПРИМЕНЕНИЕ

Дестратификаторы предназначены для работы внутри помещений. Работают совместно с аппаратами отопительных систем и применяются для увеличения эффективности отопления высоких объектов промышленного и общественного назначения, таких как: цеха, склады, супермаркеты, выставочные залы.

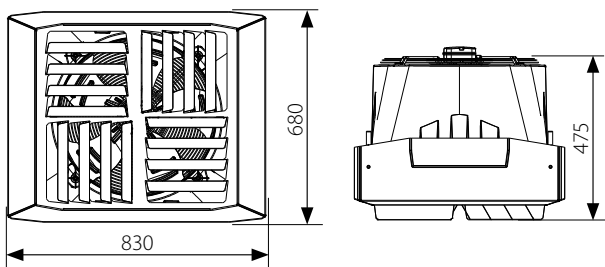
- **LEO D BMS**
с модулем управления DRV D со встроенным датчиком температуры дает возможность подключения к СИСТЕМЕ FLOWAIR
- **LEO D**
без дополнительного управления
- **LEO DT**
со встроенным термостатом

ГАБАРИТЫ



LEO D S BMS | LEO DT S | LEO D S

LEO D L BMS | LEO DT L | LEO D L



LEO D XL BMS | LEO DT XL | LEO D XL

ТЕХНИЧЕСКИЕ ПАРАМЕТРЫ

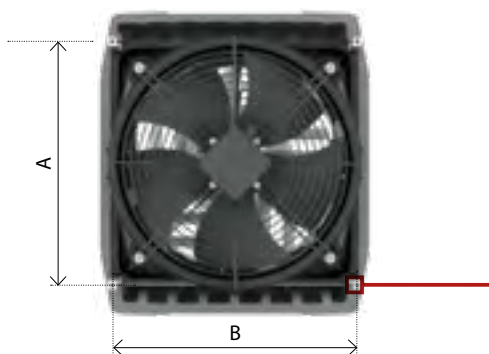
Дестратификаторы LEO D

	LEO D S	LEO D L	LEO D XL
Вентилятор	3-скоростной осевой двигатель, однофазный, переменного тока	3-скоростной осевой двигатель, однофазный, переменного тока	3-скоростной осевой двигатель, однофазный, переменного тока
Производительность [м³/ч]	2500	5200	7200
Питание [В/Гц]	230/50	230/50	230/50
Макс. потребление тока [А]	0,5	1,3	2,0
Макс. потребление мощности [Вт]	110	280	450
IP / Класс изоляции	54/F	54/F	54/F
Макс. уровень акустического давления [дБ (А)]⁽¹⁾	56,9	65,7	72,8
Корпус	EPP – вспененный полипропилен	EPP – вспененный полипропилен	EPP – вспененный полипропилен
Цвет	серый	серый	серый
Рабочая среда	внутри помещений	внутри помещений	внутри помещений
Макс. рабочая температура [°C]	60	60	60
Позиция работы	вертикальная	вертикальная	вертикальная
Вес аппарата [кг]	8,9	13,9	19,5

⁽¹⁾ Уровень звукового давления для помещения со средним коэффициентом звукопоглощения, объемом 1500 м³, на расстоянии 5 м от аппарата

УСТАНОВКА

Дестратификатор оснащен крепежными держателями, которые облегчают установку на шпильках.



	LEO D S	LEO D L	LEO D XL
A	415	515	665
B	415	515	585



ЗАДАЧИ ДЕСТРАТИФИКАТОРА

Основной задачей дестратификатора является предотвращение скапливания нагретого воздуха в верхних частях помещения. Осевой вентилятор засасывает нагретый воздух и перенаправляет его вниз, в область пребывания людей. Это снижает потери тепла через перекрытие и ускоряет обогрев здания.

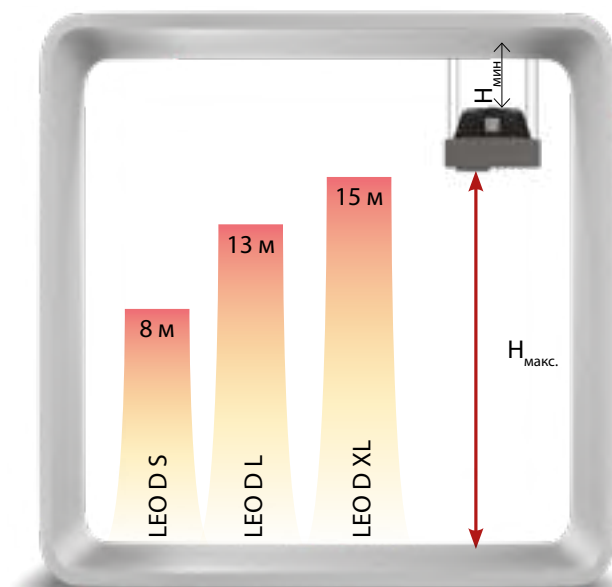


ПОДБЕРИТЕ ДЕСТРАТИФИКАТОР ОТВЕЧАЮЩИЙ ВАШИМ ПОТРЕБНОСТЯМ

Дестратификатор LEO D поддерживает работу отопительной системы, препятствуя накоплению теплого воздуха в верхней части помещения.

Три размера дестратификаторов позволяют точно подобрать аппараты с учетом высоты помещения.

Широкий диапазон производительности от 2500 до 7200 м³/ч гарантирует высокую эффективность и комфорт использования как в низких, так и высоких помещениях.



$H_{\text{макс}}$ – максимальная высота монтажа для дестратификаторов, измеряемая от лопастей установленных вертикально
 $H_{\text{мин}}$ – 1/2 высоты зала, минимум 1 м

СИСТЕМА АВТОМАТИЧЕСКОЙ ДЕСТРАТИФИКАЦИИ

АВТОМАТИЧЕСКАЯ ДЕСТРАТИФИКАЦИЯ

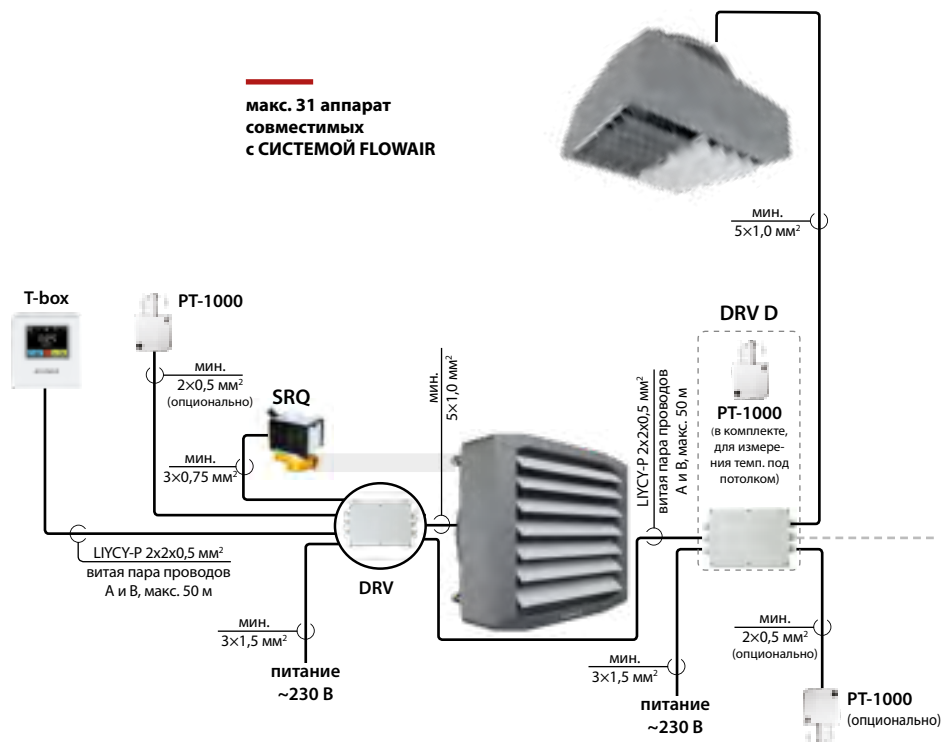
Это система управления аппаратами, при которой тепло из верхних частей помещения опускается в зону пребывания людей. Тем самым обеспечивается экономичное использование тепловой и электрической энергии пользователем. Дестратификатор включается автоматически, когда под потолком помещения накапливается достаточное количество тепловой энергии. Также СИСТЕМА автоматически включает воздухонагреватель LEO в случае, если заданная температура в помещении не достигнута.

- **Шаг 1** – запуск дестратификаторов, чтобы сбить тепло из-под потолка в зону пребывания людей.
- **Шаг 2** – запуск воздухонагревателей с целью повышения температуры воздуха до заданной и обеспечения теплового комфорта в помещении.



УПРАВЛЕНИЕ

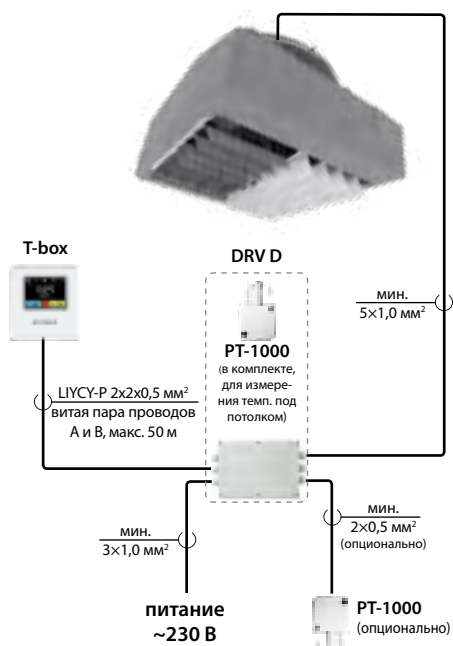
СОВМЕСТНАЯ РАБОТА АППАРАТОВ В РАМКАХ СИСТЕМЫ FLOWAIR



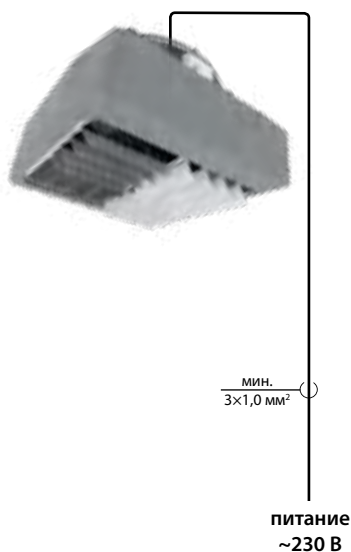
КОМПЛЕКТУЮЩИЕ:

- Т-box**
инновационный контроллер с сенсорным дисплеем
- PT-1000**
настенный датчик измерения температуры
- SRQ**
клапан с сервоприводом


УПРАВЛЕНИЕ Т-box




УПРАВЛЕНИЕ ON/OFF




ЭЛЕКТРИЧЕСКИЕ ВОЗДУХОНАГРЕВАТЕЛИ LEO EL

+  Тепловая мощность
5,3–22,8 кВт

 Вес
19,7 / 27,8 кг

 Корпус
сталь

 Производительность
2000/4250 м³/ч

 Цвет
серебристо-графитовый



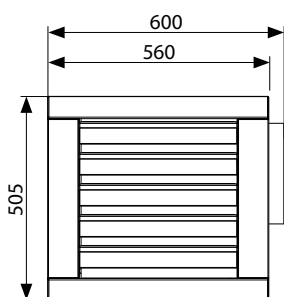
ПРИМЕНЕНИЕ

Крупные и малые объекты: производственные цеха, склады, стадионы, депо, торговые павильоны, мастерские, гаражи и производственные помещения.

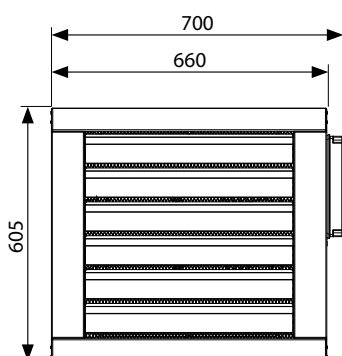
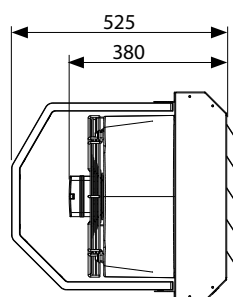
ДОПОЛНИТЕЛЬНАЯ ИНФОРМАЦИЯ

Электрические воздушонагреватели LEO EL предназначены для работы внутри помещений. Они применяются там, где нет доступа к другим источникам тепла – газовой или водяной системе.

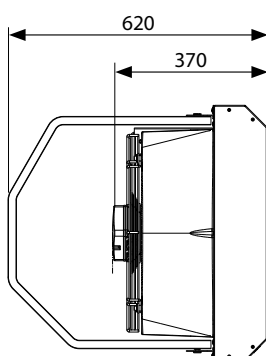
ГАБАРИТЫ



LEO EL S BMS



LEO EL L BMS



ТЕХНИЧЕСКИЕ ПАРАМЕТРЫ

Электрические воздухонагреватели LEO EL

LEO EL S BMS

LEO EL L BMS

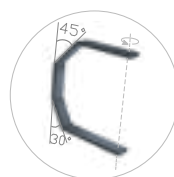
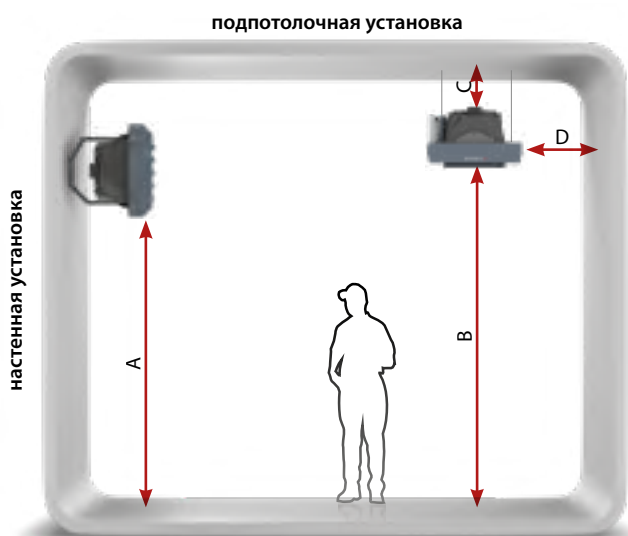
Тепловая мощность [кВт] ⁽¹⁾	6,0 / 10,8	8,8 / 16,3 / 22,8
Производительность [м ³ /ч]	2000	4250
Питание [В/Гц]	3×400	3×400
Макс. потребление тока [А]	15,6	33,3
IP / Класс изоляции	20	20
Макс. уровень акустического давления [дБ(А)] ⁽²⁾	56,3	64,1
Макс. длина потока воздуха [м] ⁽³⁾	14	24,0
Макс. рабочая температура [°C]	50	50
Вес аппарата [кг]	19,7	27,8

⁽¹⁾ Для температуры 0°C на входе в аппарат и III скорости вращения вентилятора

⁽²⁾ Уровень звукового давления для помещения со средним коэффициентом звукопоглощения, объемом 1500 м³, на расстоянии 5 м от аппарата

⁽³⁾ Длина потока изотермического воздуха при граничной скорости 0,5 м/с

УСТАНОВКА



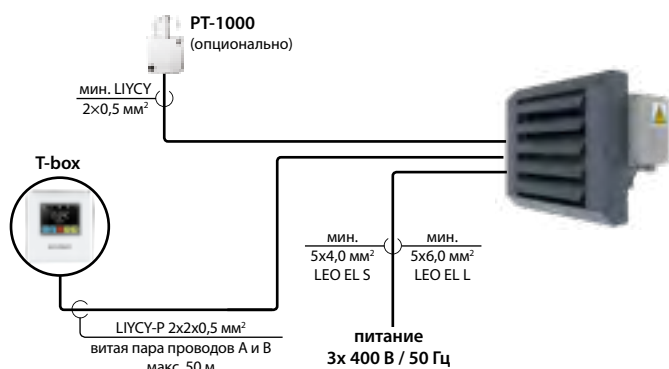
Поворотная консоль позволяет установить аппарат вертикально или горизонтально к перегородке.

МОНТАЖНЫЕ РАССТОЯНИЯ

	EL S BMS	EL L BMS
A [м]	макс. 3,0	макс. 6,0
B [м]	макс. 4,5	макс. 6,0
C [м]	мин. 0,2	мин. 0,2
D [м]	мин. 0,5	мин. 0,5

УПРАВЛЕНИЕ

УПРАВЛЕНИЕ T-box



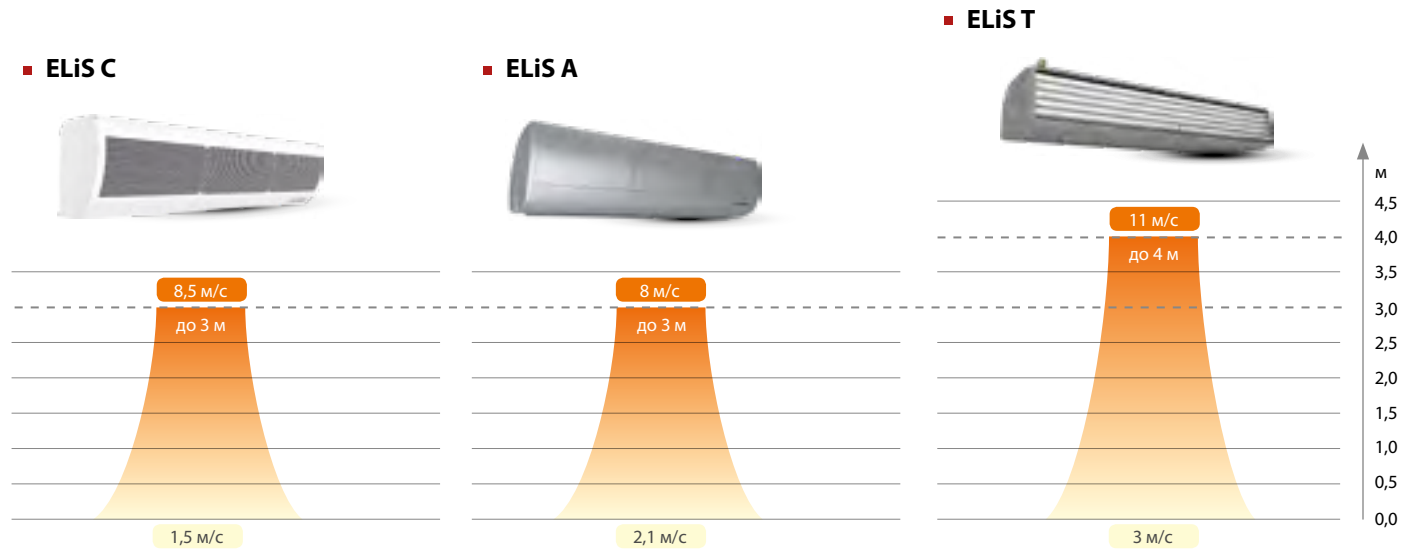
Возможность совместной работы аппаратов с СИСТЕМОЙ FLOWAIR



**ВОЗДУШНЫЕ
ЗАВЕСЫ**

ЗАВЕСЫ И ЗАВЕСЫ-НАГРЕВАТЕЛИ ELiS

Длина потока воздуха – сравнение



бытовые завесы

■ Скорость на выходе из аппарата ■ Скорость на высоте 0 м

ПРИМЕНЕНИЕ



- магазины
- торговые центры
- АЗС



- выставочные залы
- банки
- аэропорты



- торговые центры
- рестораны
- вокзалы

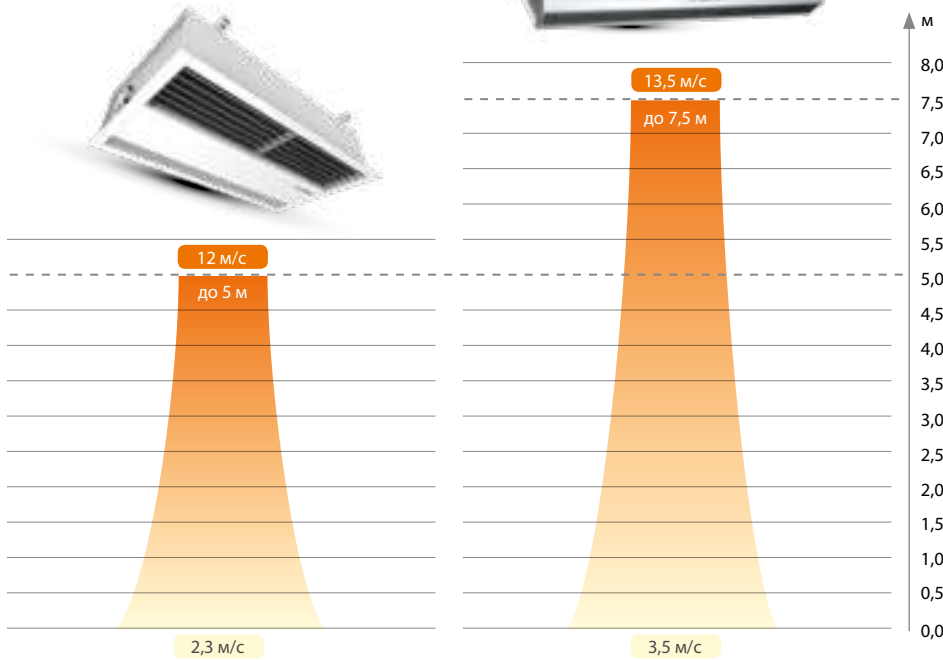
ТЕХНИЧЕСКИЕ ПАРАМЕТРЫ

	ELiS C	ELiS A	ELiS T
Вариант	⊕ ⚡	N ⊕ ⚡	N ⊕ ⚡
Высота монтажа	≤ 3 м	≤ 3 м	≤ 4 м
Производительность	900–3000 м³/ч	850–3500 м³/ч	1900–5300 м³/ч
Уровень акустического давления	49–56 дБ(А)	44–59 дБ(А)	55–65 дБ(А)
BMS	подключение через DRV ELiS	в стандарте	подключение через DRV ELiS

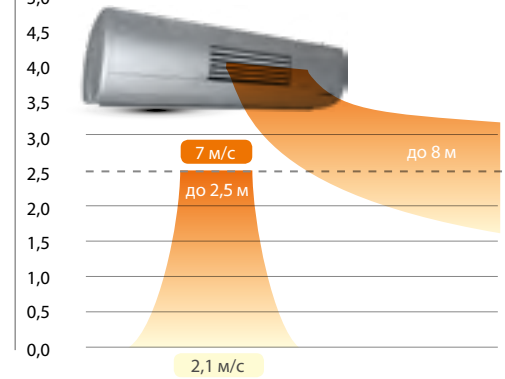
N без обогрева (N) ⊕ с водяным обогревом (W) ⚡ с электрическим обогревом (E)

■ ELiS G

■ ELiS B



■ ELiS DUO



промышленные
завесы

завесы-нагреватели
с функцией обогрева

ПРИМЕНЕНИЕ



- гостиницы
- офисы
- торговые центры



- промышленные цеха
- логистические центры
- склады



- ресепшн
- банкетные залы
- магазины

ТЕХНИЧЕСКИЕ ПАРАМЕТРЫ

	ELiS B	ELiS G	ELiS DUO
Вариант			
Высота монтажа	≤ 5 м	≤ 7,5 м	≤ 2,5 м
Производительность	2200–6600 м³/ч	4000–8600 м³/ч	2100–3700 м³/ч
Уровень акустического давления	55–66 дБ(А)	44–68 дБ(А)	45–60 дБ(А)
BMS	в стандарте	подключение через DRV ELiS	в стандарте

Уровень акустического давления для помещения со средним коэффициентом звукопоглощения, объемом 1500 м³, на расстоянии 5 м от аппарата

ВОЗДУШНЫЕ ЗАВЕСЫ ELiS C



Макс. длина потока⁽¹⁾
3 м

Тепловая мощность⁽²⁾
12,4–32,5 кВт

Производительность
900–3000 м³/ч

Корпус
сталь

Размер
1 / 1,5 / 2 м

Цвет
белый

Вес
14,5–35,1 кг

⁽¹⁾ Длина вертикального потока изотермического воздуха при граничной скорости 2 м/с



⁽²⁾ Для работы на III скорости вентилятора, при температуре теплоносителя 90/70°C, температуре воздуха на входе в аппарат 10°C

ПРИМЕНЕНИЕ

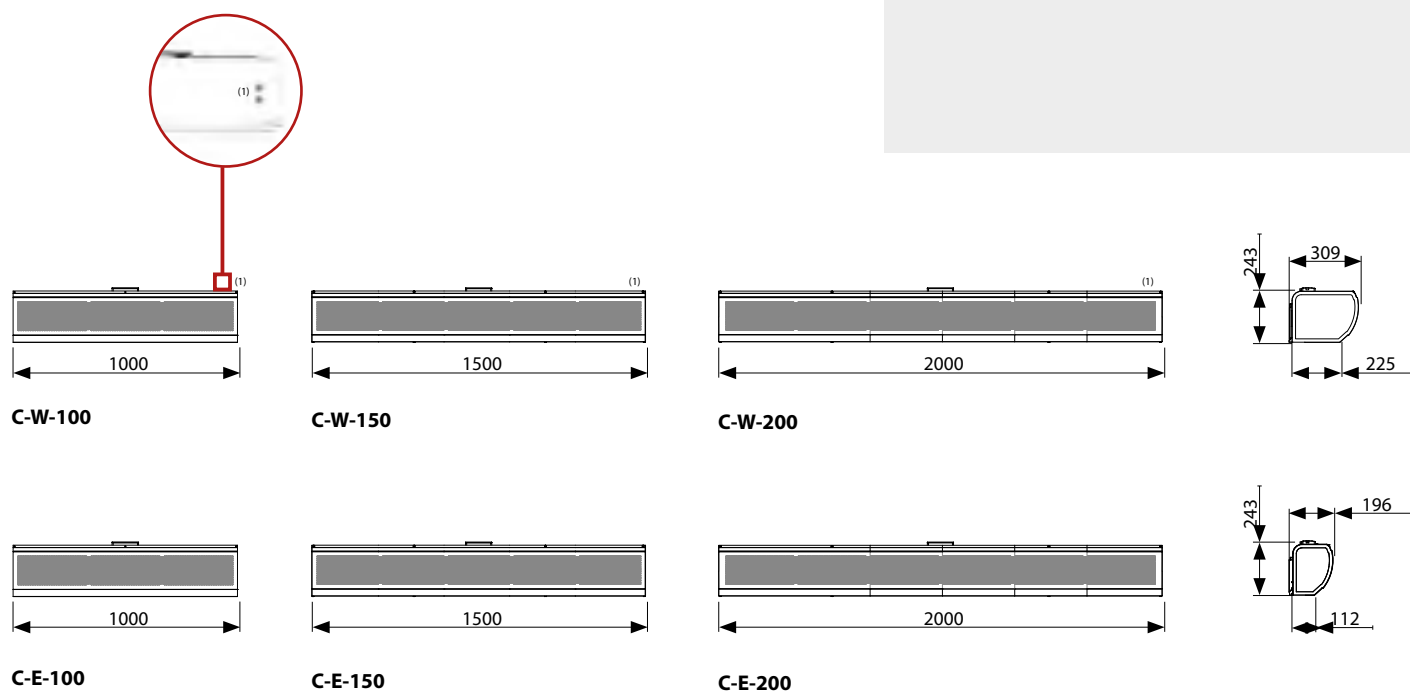
Завесы ELiS C предназначены для применения внутри общественных зданий, таких как: магазины, рестораны, гостиницы, банки, торговые центры, АЗС.

Завесы ELiS C устанавливаются горизонтально с помощью монтажной консоли или шпилек прямо над дверным проемом высотой макс. 3 м.

ДОСТУПНЫЕ ТИПЫ ЗАВЕС

-  с водяным обогревом (W)
-  с электрическим обогревом (E)

ГАБАРИТЫ



⁽¹⁾ диаметр подключения внутренней резьбы 3/4"

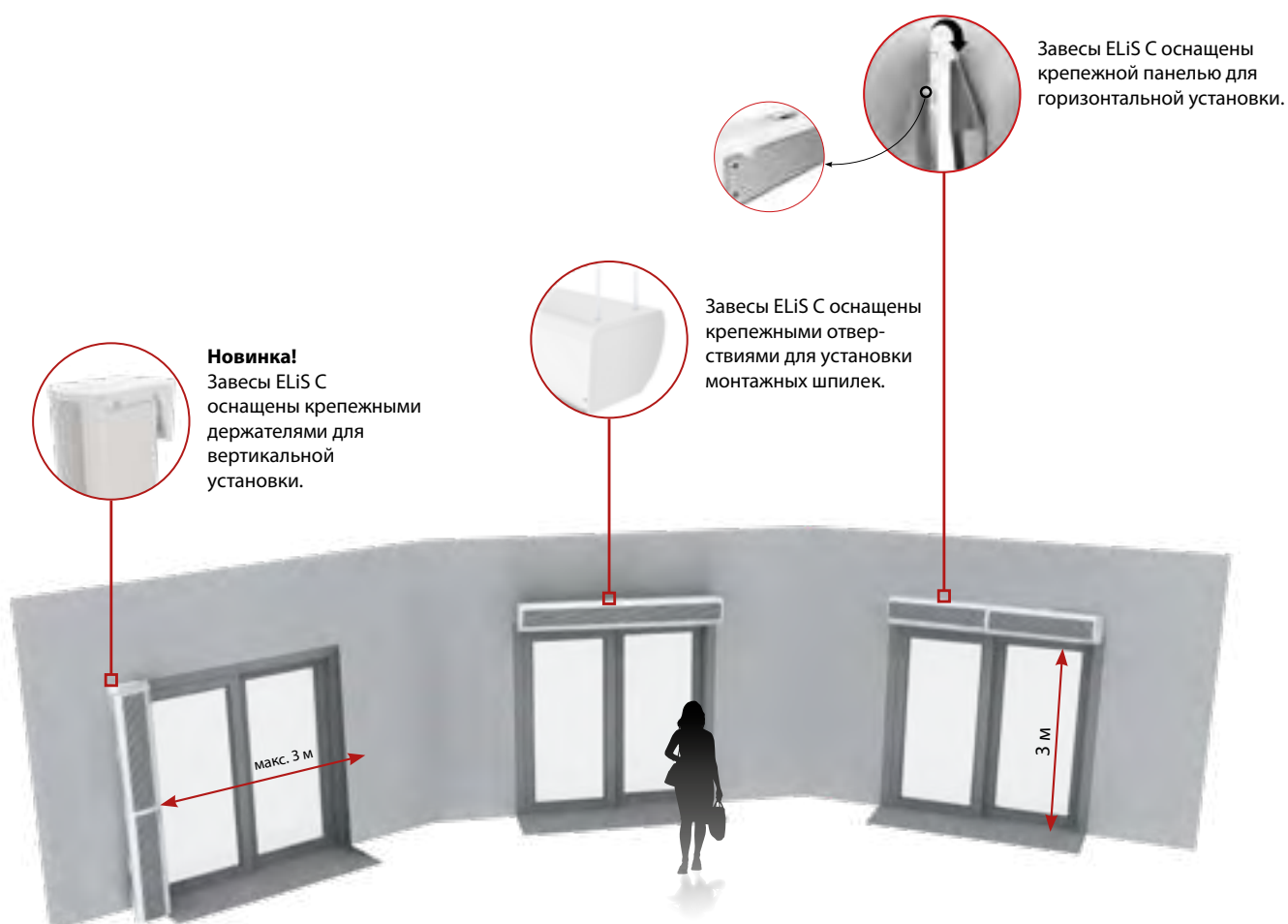
ТЕХНИЧЕСКИЕ ПАРАМЕТРЫ

Воздушные завесы ELiS C	C-W-100	C-E-100	C-W-150	C-E-150	C-W-200	C-E-200
Питание [В/Гц]	230/50	3x400/50	230/50	3x400/50	230/50	3x400/50
Макс. потребление тока [А]	0,65	9,4	0,95	14,5	1,2	18,7
Макс. потребление мощности [кВт]	0,14	6,5	0,21	10,0	0,26	13,0
IP/Класс изоляции	21	21	21	21	21	21
Производительность [м³/ч]	1400	1300	2100	1950	3000	2700
Уровень акустического давления ⁽¹⁾ [дБ(А)]	54,0	54,0	55,0	55,0	56,0	56,0
Макс. длина потока воздуха ⁽²⁾ [м]	3	3	3	3	3	3
Вес аппарата [кг]	19,0	14,5	27,5	19,9	35,1	25,1

⁽¹⁾ Уровень звукового давления для помещения со средним коэффициентом звукопоглощения, объёмом 1500 м³, на расстоянии 5 м от аппарата

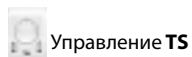
⁽²⁾ Длина потока изотермического воздуха, при граничной скорости 1,5 м/с

УСТАНОВКА



УПРАВЛЕНИЕ

ВОЗДУШНЫЕ ЗАВЕСЫ ELiS C



Управление TS



Управление T-box⁽¹⁾

Способ управления

Ручная 3-ступенчатая регулировка производительности



Режим работы

Отопление / Вентиляция



Работа в зависимости от дверного датчика и температуры



Недельный таймер



BMS



Режим задержки выключения завес



Режим ожидания



Интеграция с СИСТЕМОЙ FLOWAIR



Максимальное количество подключенных аппаратов

С помощью контроллера

2

31

С помощью 1-го распределителя RX

6⁽¹⁾

-

С помощью 2-х распределителей RX

12⁽¹⁾

-

С помощью 3-х распределителей RX

18⁽¹⁾

-

Тип вентилятора

АС – 3-скоростной вентилятор

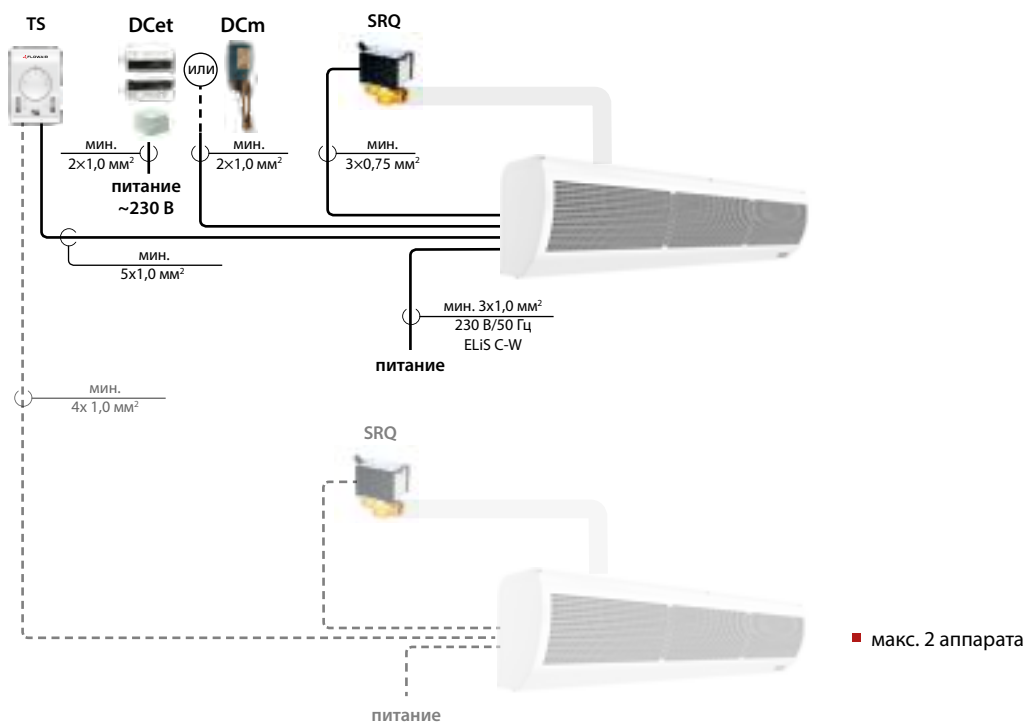


¹ требуется внешний модуль управления DRV ELiS

² касается ELiS C-W

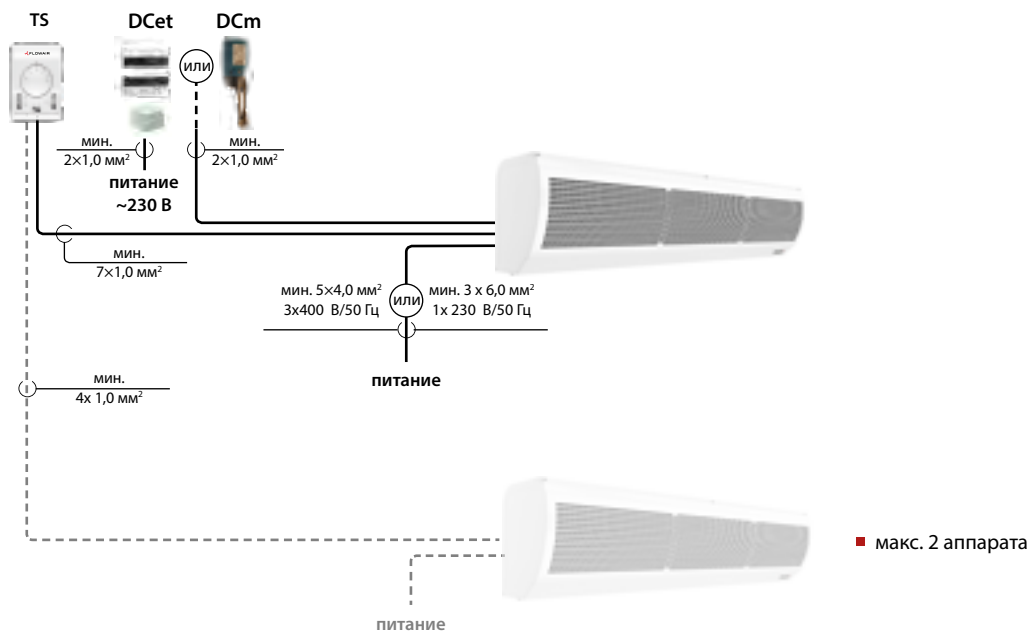
УПРАВЛЕНИЕ TS ДЛЯ ELiS C-W

Управление с помощью конечного дверного датчика DCet или DCm и 3-ступенчатого регулятора скорости с термостатом TS.



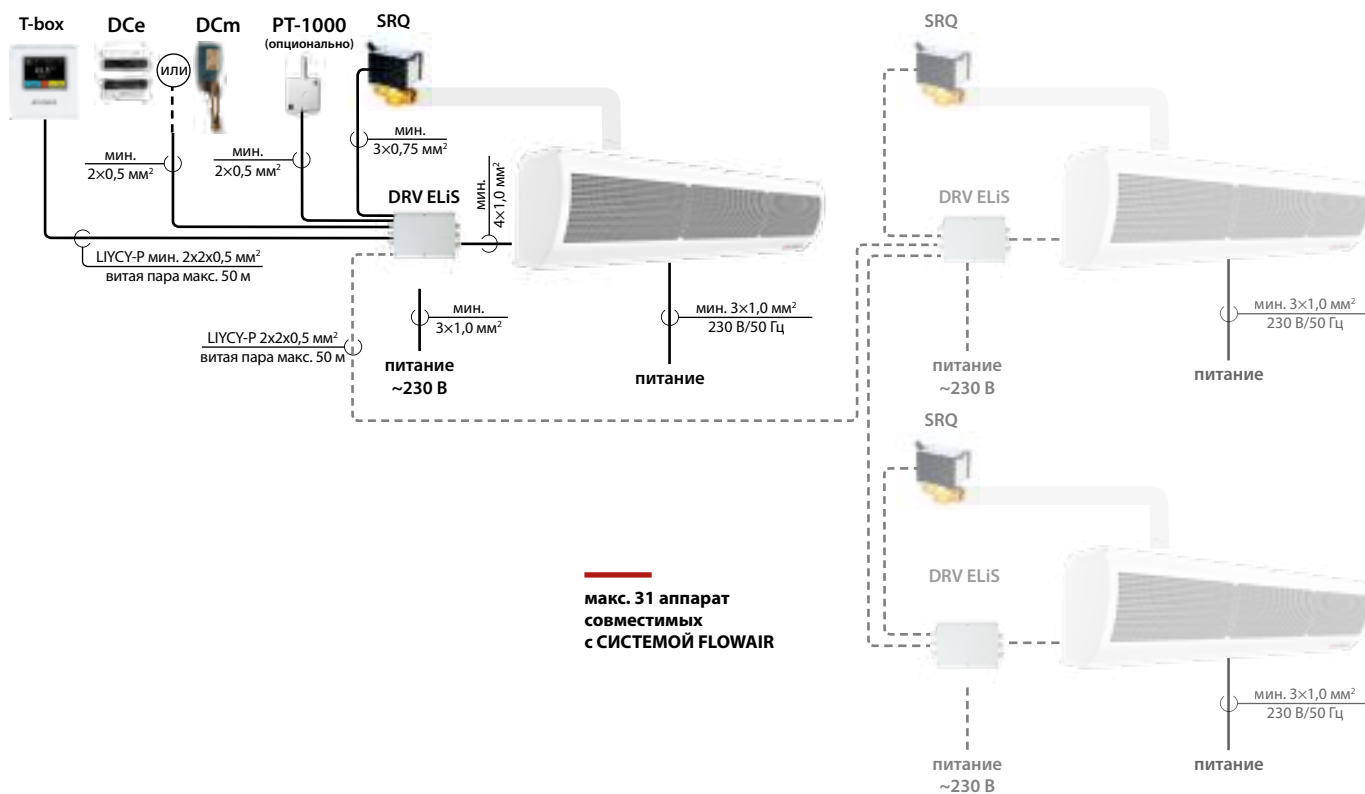
УПРАВЛЕНИЕ TS ДЛЯ ELiS C-E

Управление с помощью конечного дверного датчика DCet или DCm и 3-ступенчатого регулятора скорости с термостатом TS. После выключения завесы продолжается работа вентилятора с целью охлаждения нагревательных элементов.



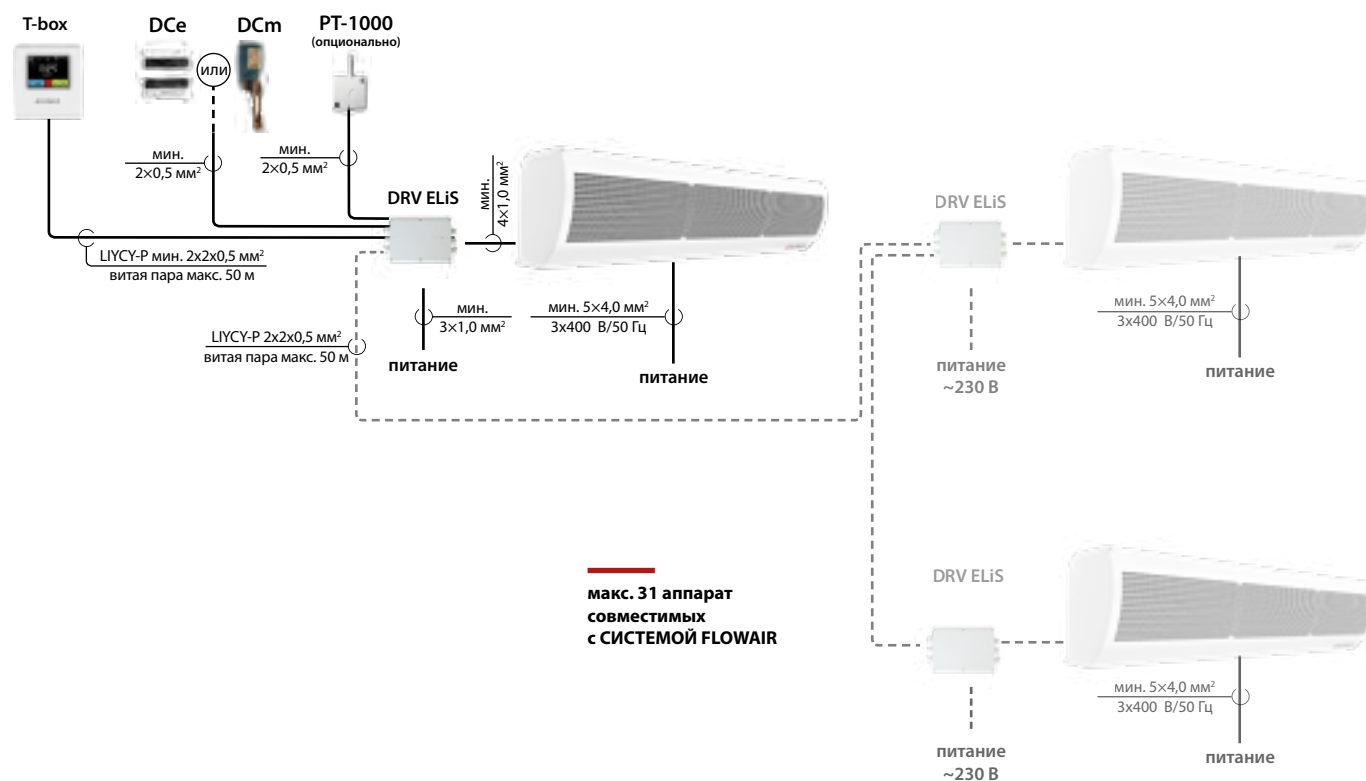
УПРАВЛЕНИЕ T-box ДЛЯ ELiS C-W

Управление с помощью конечного дверного датчика DCe или DCm и контроллера T-box.



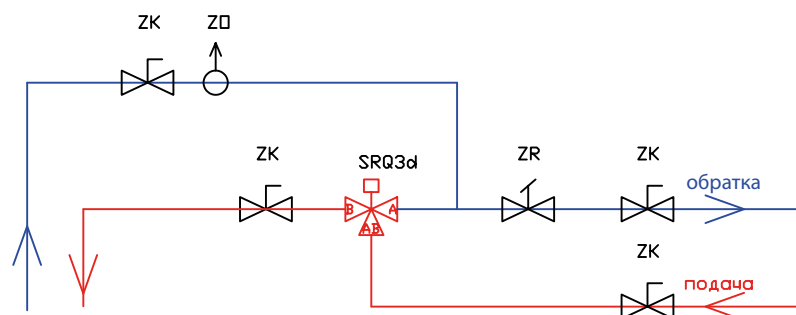
УПРАВЛЕНИЕ T-box ДЛЯ ELiS C-E

Управление с помощью конечного дверного датчика DCe или DCm и контроллера T-box. После выключения завесы продолжается работа вентилятора с целью охлаждения нагревательных элементов.



ГИДРАВЛИЧЕСКОЕ ПОДКЛЮЧЕНИЕ

Гидравлическое подключение завесы ELiS



ZO – воздушный клапан
 ZK – запорный клапан
 ZR – балансирующий клапан
 SRQ3d – 3-ходовой клапан с сервоприводом

ТЕПЛОВЫЕ МОЩНОСТИ

ДЛЯ ЗАВЕС С ВОДЯНЫМ ОБОГРЕВОМ

ELIS C-W-100									
Тр1	V	PT	Qw	Δрw	Тр2	PT	Qw	Δрw	Тр2
°C	м³/ч	кВт	л/ч	кПа	°C	кВт	л/ч	кПа	°C
Tw1/Tw2 = 90/70°C									
0	1050/1250/1400	14,2/15,8/17,0	625/698/749	15,4/18,8/21,3	40,0/37,5/36,0	12,2/13,6/14,6	537/599/643	12,0/14,7/16,7	34,5/32,5/31,0
5		13,3/14,8/15,9	587/655/703	13,7/16,7/19,0	42,5/40,0/38,5	11,3/12,7/13,6	498/556/596	10,5/12,8/14,5	37,0/35,0/33,5
10		12,4/13,8/14,9	547/611/655	12,1/14,7/16,7	45,0/42,5/41,0	10,4/11,6/12,5	458/512/549	9,1/11,0/12,5	39,5/37,5/36,5
15		11,5/12,8/13,8	507/566/608	10,5/12,9/14,6	47,0/45,0/44,0	9,5/10,6/11,4	418/467/501	7,7/9,4/10,6	41,5/40,0/39,0
20		10,6/11,8/12,7	467/522/560	9,1/11,1/12,6	49,5/47,5/46,5	8,6/9,6/10,3	378/422/453	6,4/7,8/8,9	44,0/42,5/41,5
Tw1/Tw2 = 70/50°C									
0	1050/1250/1400	10,3/11,5/12,3	449/501/538	9,0/11,0/12,5	29,0/27,0/26,0	8,3/9,3/9,9	361/403/432	6,4/7,8/8,8	23,5/22,0/21,0
5		9,4/10,5/11,2	410/457/491	7,7/9,3/10,6	31,5/29,5/28,5	7,4/8,2/8,8	322/359/385	5,2/6,3/7,1	26,0/24,5/23,5
10		8,5/9,4/10,1	370/413/443	6,4/7,8/8,8	33,5/32,0/31,5	6,5/7,2/7,7	282/314/337	4,1/5,0/5,6	28,0/27,0/26,5
15		7,5/8,4/9,0	330/368/395	5,2/6,3/7,2	36,0/35,0/34,0	5,5/6,2/6,6	241/269/288	3,1/3,8/4,3	30,5/29,5/29,0
20		6,6/7,4/7,9	289/323/346	4,1/5,0/5,7	38,5/37,5/36,5	4,6/5,1/5,5	199/222/238	2,2/2,7/3,1	32,5/32,0/31,5

ELIS C-W-150									
Тр1	V	PT	Qw	Δрw	Тр2	PT	Qw	Δрw	Тр2
°C	м³/ч	кВт	л/ч	кПа	°C	кВт	л/ч	кПа	°C
Tw1/Tw2 = 90/70°C									
0	1600/1850/2100	21,9/24,1/26,1	968/1062/1150	16,6/19,6/22,7	40,5/38,5/36,5	18,9/20,8/22,5	832/912/988	13,0/15,3/17,7	35,0/33,0/31,5
5		20,6/22,6/24,4	908/996/1078	14,8/17,5/20,2	43,0/41,0/39,5	17,6/19,3/20,8	772/846/916	11,3/13,4/15,4	37,5/35,5/34,5
10		19,2/21,1/22,8	847/930/1006	13,0/15,4/17,8	45,5/43,5/42,0	16,2/17,7/19,2	710/779/843	9,8/11,5/13,3	40,0/38,0/37,0
15		17,8/19,5/21,1	786/862/933	11,4/13,4/15,5	47,5/46,0/44,5	14,8/16,2/17,5	649/712/770	8,3/9,8/11,3	42,0/40,5/39,5
20		16,4/18,0/19,5	724/794/860	9,8/11,6/13,4	50,0/48,5/47,0	13,4/14,6/15,8	587/643/696	6,9/8,2/9,4	44,5/43,0/42,0
Tw1/Tw2 = 70/50°C									
0	1600/1850/2100	15,9/17,5/18,9	696/764/826	9,7/11,5/13,2	29,5/28,0/26,5	12,9/14,1/15,3	561/615/666	6,9/8,1/9,3	24,0/22,5/21,5
5		14,5/15,9/17,2	636/697/754	8,3/9,8/11,2	32,0/30,5/29,0	11,5/12,6/13,6	500/548/593	5,6/6,6/7,6	26,0/25,0/24,0
10		13,1/14,4/15,6	574/630/681	6,9/8,1/9,4	34,0/33,0/32,0	10,0/11,0/11,9	438/480/519	4,4/5,2/6,0	28,5/27,5/26,5
15		11,7/12,8/13,9	512/562/608	5,6/6,6/7,6	36,5/35,5/34,5	8,6/9,4/10,2	375/411/445	3,4/4,0/4,5	31,0/30,0/29,5
20		10,3/11,3/12,2	449/493/533	4,5/5,2/6,0	39,0/38,0/37,0	7,1/7,8/8,5	311/341/368	2,4/2,8/3,3	33,0/32,5/32,0

ELIS C-W-200									
Тр1	V	PT	Qw	Δрw	Тр2	PT	Qw	Δрw	Тр2
°C	м³/ч	кВт	л/ч	кПа	°C	кВт	л/ч	кПа	°C
Tw1/Tw2 = 90/70°C									
0	2300/2600/3000	31,4/34,0/37,1	1386/1498/1638	39,4/45,4/53,5	40,5/38,5/36,5	27,2/29,4/32,1	1194/1290/1411	30,9/35,6/41,9	35,0/33,5/31,5
5		29,5/31,9/34,8	1301/1406/1538	35,1/40,5/47,6	43,0/41,0/39,5	25,2/27,3/29,8	1108/1198/1310	27,0/31,1/36,6	37,5/36,0/34,5
10		27,5/29,8/32,5	1215/1313/1436	31,0/35,7/42,0	45,0/43,5/42,0	23,3/25,1/27,5	1022/1105/1207	23,3/26,9/31,6	40,0/38,5/37,0
15		25,6/27,6/30,2	1128/1219/1333	27,1/31,2/36,7	47,5/46,0/44,5	21,3/23,0/25,1	935/1010/1104	19,9/22,9/26,8	42,0/41,0/39,5
20		23,6/25,5/27,9	1040/1125/1229	23,4/26,9/31,7	50,0/48,5/47,0	19,3/20,8/22,8	847/915/1000	16,6/19,1/22,4	44,5/43,5/42,0
Tw1/Tw2 = 70/50°C									
0	2300/2600/3000	22,9/24,8/27,1	1003/1084/1185	23,3/26,8/31,5	29,5/28,0/26,5	18,7/20,2/22,0	813/879/961	16,6/19,1/22,4	24,0/23,0/22,0
5		21,0/22,7/24,8	917/991/1084	19,8/22,8/26,8	32,0/30,5/29,5	16,7/18,0/19,7	727/786/859	13,6/15,6/18,3	26,5/25,5/24,5
10		19,0/20,5/22,4	830/897/981	16,6/19,1/22,4	34,5/33,0/32,0	14,7/15,9/17,3	639/691/755	10,8/12,4/14,5	29,0/28,0/27,0
15		17,0/18,3/20,0	743/802/877	13,6/15,6/18,2	36,5/35,5/34,5	12,6/13,6/14,9	550/595/650	8,3/9,5/11,1	31,0/30,5/29,5
20		14,9/16,1/17,6	654/706/772	10,8/12,4/14,6	39,0/38,0/37,0	10,6/11,4/12,5	460/497/543	6,0/6,9/8,1	33,5/33,0/32,0

Технические данные, касающиеся других параметров теплоносителя можете узнать у Вашего менеджера по телефону.

V – объем воздуха

PT – тепловая мощность

Тр1 – температура воздуха на входе в аппарат

Тр2 – температура воздуха на выходе из аппарата

Tw1 – температура воды на входе в теплообменник

Tw2 – температура воды на выходе из теплообменника

Qw – расход воды через теплообменник

Δрw – падение давления воды в теплообменнике

ДЛЯ ЗАВЕС С ЭЛЕКТРИЧЕСКИМ ОБОГРЕВОМ

	C-E-100			C-E-150			C-E-200		
	I скорость	II скорость	III скорость	I скорость	II скорость	III скорость	I скорость	II скорость	III скорость
Питание [В/Гц] ⁽¹⁾	3x400/50			3x400/50			3x400/50		
Номинальный ток [А] ⁽²⁾	8,8	9,1	9,4	13,7	14,0	14,5	18,1	18,5	18,7
Мощность нагрева [кВт] ⁽²⁾	6,1	6,4	6,5	9,5	9,7	10,0	12,5	12,8	13,0
Изменение температуры (ΔT) [°C] ⁽²⁾	18	16	15	18	16	15	18	16	15

⁽¹⁾ Возможна работа при напряжении 230 В/50 Гц

⁽²⁾ Для температуры 10°C на входе в аппарат

ВОЗДУШНЫЕ ЗАВЕСЫ ELiS T



Макс. длина потока⁽¹⁾
4 м

Тепловая мощность⁽²⁾
10,1–49,3 кВт

Производительность
1900–5300 м³/ч

Корпус
**сталь, пластик,
EPР, алюминий**

Размер
1 / 1,5 / 2 м

Цвет
серый

Вес
20,7-37,5 кг

⁽¹⁾ Длина вертикального потока изотермического воздуха при граничной скорости 2 м/с

⁽²⁾ Для работы на III скорости вентилятора, при температуре теплоносителя 90/70°C, температуре воздуха на входе в аппарат 10°C

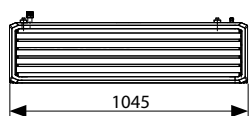
ПРИМЕНЕНИЕ

Завесы ELiS T предназначены для применения внутри объектов промышленного и общественного назначения с повышенными эстетическими требованиями, такие как: магазины, рестораны, спортзалы, торговые центры, аэропорты, а также мастерские, склады, вокзалы и производственные цеха. Завесы ELiS T предназначены для горизонтальной и вертикальной установки.

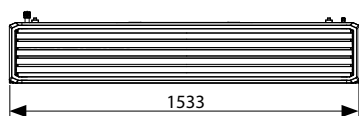
ДОСТУПНЫЕ ТИПЫ ЗАВЕС

- N** без обогрева (N)
- +** с водяным обогревом (W)
- ⚡** с электрическим обогревом (E)

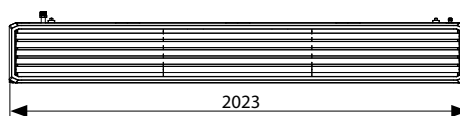
ГАБАРИТЫ



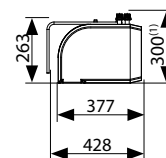
T-N/W/E-100



T-N/W/E-150



T-N/W/E-200



⁽¹⁾ Размеры касаются только завесы с водяным теплообменником ELiS T-W.

ТЕХНИЧЕСКИЕ ПАРАМЕТРЫ

Воздушные завесы ELiS T

	T-N-100	T-W-100	T-E-100	T-N-150	T-W-150	T-E-150	T-N-200	T-W-200	T-E-200
Питание [В/Гц]	230/50	230/50	3x400/50	230/50	230/50	3x400/50	230/50	230/50	3x400/50
Макс. потребление тока [А]	1,8	1,7	11,0	1,9	1,8	16,6	2,1	2,0	22,4
Макс. потребление мощности [кВт]	0,39	0,38	7,5	0,42	0,4	11,5	0,46	0,44	15,5
IP/Класс изоляции	21	21	21	21	21	21	21	21	21
Производительность [м³/ч]	2900	2300	2300	4000	3900	3900	5300	5100	5100
Уровень акустического давления [дБ(А)] ⁽¹⁾	63	60	60	64	61	61	65	62	62
Макс. длина потока воздуха [м] ⁽²⁾	4	4	4	4	4	4	4	4	4
Вес аппарата [кг]	20,7	22,1	24,0	27,0	29,5	31,5	31,5	34,3	37,0

⁽¹⁾ Уровень акустического давления для помещения со средним коэффициентом звукопоглощения, объёмом 1500 м³, на расстоянии 5 м от аппарата

⁽²⁾ Длина потока изотермического воздуха, при граничной скорости 2 м/с

УСТАНОВКА



Возможность вертикальной установки завесы ELiS T при помощи монтажных консолей.



Завесы ELiS T оснащены крепежными отверстиями для установки монтажных шпилек.



или

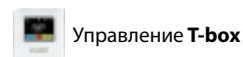
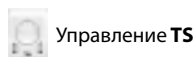


Монтажная консоль дает возможность быстрой и легкой установки завесы над дверным проемом двумя способами (поставляется опционально).



УПРАВЛЕНИЕ

ВОЗДУШНЫЕ ЗАВЕСЫ ELIS T



Способ управления

Ручная 3-ступенчатая регулировка производительности
Автоматическая 3-ступенчатая регулировка производительности

Режим работы

Отопление / Вентиляция
Работа в зависимости от дверного датчика и температуры
Недельный таймер
BMS
Режим задержки выключения завес
Режим ожидания
Интеграция с СИСТЕМОЙ FLOWAIR

Максимальное количество подключенных аппаратов

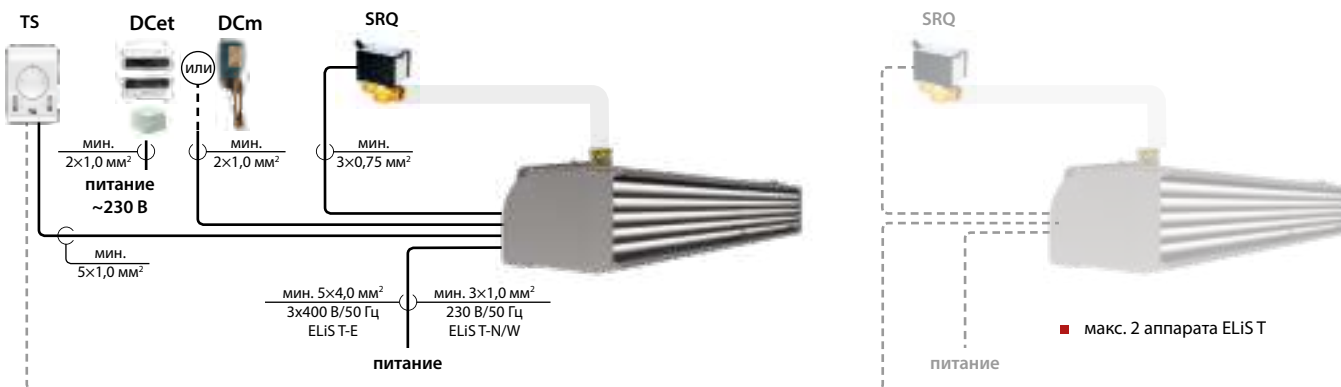
С помощью контроллера
С помощью 1-го распределителя RX
С помощью 2-х распределителей RX
С помощью 3-х распределителей RX

Тип вентилятора

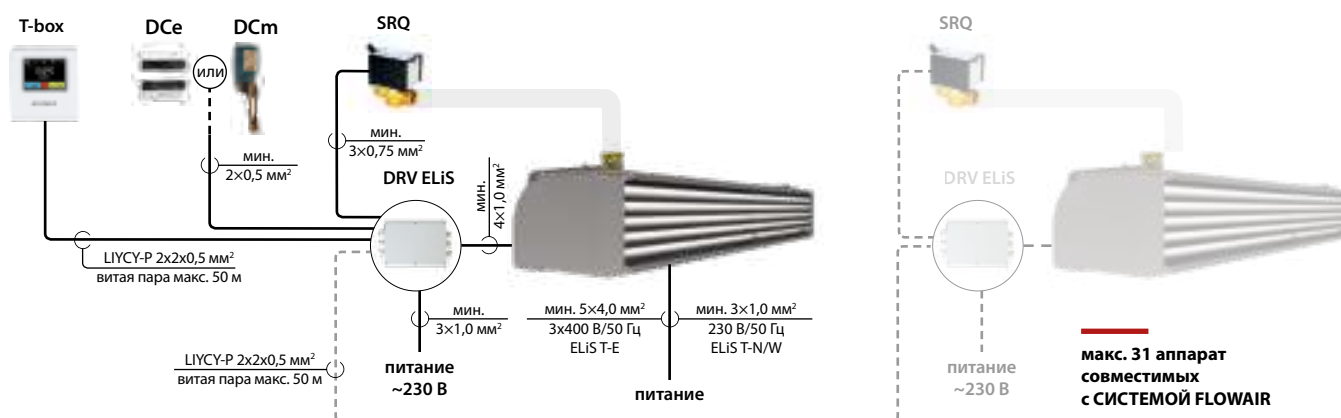
АС – 3-скоростной вентилятор

Ручная 3-ступенчатая регулировка производительности	✓	✓
Автоматическая 3-ступенчатая регулировка производительности		✓
Отопление / Вентиляция	✓	✓
Работа в зависимости от дверного датчика и температуры	✓	✓
Недельный таймер		✓
BMS		✓
Режим задержки выключения завес		✓
Режим ожидания		✓
Интеграция с СИСТЕМОЙ FLOWAIR		✓
С помощью контроллера	2	31
С помощью 1-го распределителя RX	6	–
С помощью 2-х распределителей RX	12	–
С помощью 3-х распределителей RX	18	–
Тип вентилятора	✓	✓

УПРАВЛЕНИЕ TS



УПРАВЛЕНИЕ T-box



ТЕПЛОВЫЕ МОЩНОСТИ

ДЛЯ ЗАВЕС С ВОДЯНЫМ ОБОГРЕВОМ

ELIST-W-100									
Тр1	V	PT	Qw	Дрw	Тр2	PT	Qw	Дрw	Тр2
°C	м³/ч	кВт	л/ч	кПа	°C	кВт	л/ч	кПа	°C
					Тw1/Тw2 = 90/70°C				
0	1900/2100/2300	11,7/12,3/12,9	516/544/571	1,7/1,8/2	18/17,5/17	9,8/10,3/10,8	430/454/476	1,2/1,4/1,5	15/14,5/14
5		10,9/11,5/12	480/507/531	1,5/1,6/1,8	22/21,5/21	9,9/5/9,9	394/415/436	1,1/1,2/1,3	19/18,5/18
10		10,1/10,6/11,1	444/469/492	1,3/1,4/1,5	25,5/25/24,5	8,1/8,6/9	357/377/395	0,9/1/1,1	22,5/22/21,5
15		9,3/9,8/10,2	408/430/451	1,1/1,2/1,3	29/28,5/28	7,3/7,7/8,1	321/338/355	0,7/0,8/0,9	26/25,5/25
20		8,4/8,9/9,3	372/392/411	0,9/1/1,1	33/32,5/32	6,5/6,8/7,1	283/299/314	0,6/0,6/0,7	30/29,5/29
					Тw1/Тw2 = 70/50°C				
0	1900/2100/2300	7,8/8,3/8,7	342/361/379	0,8/0,9/1	12/11,5/11	5,7/6/6,3	248/262/276	0,5/0,5/0,6	9/8,5/8
5		7,7/4/7,7	305/322/338	0,7/0,8/0,8	16/15,5/15	4,8/5/5,3	207/220/232	0,4/0,4/0,4	12,5/12/11,5
10		6,1/6,5/6,8	267/282/296	0,5/0,6/0,7	19,5/19/18,5	3,7/3,9/4,2	159/172/183	0,2/0,3/0,3	16/15,5/15
15		5,2/5,5/5,8	229/242/254	0,4/0,5/0,5	23/22,5/22	1,9/2/2,1	85/87/89	0,1/0,1/0,1	18,5/18/17,5
20		4,3/4,6/4,8	188/199/210	0,3/0,3/0,4	27/26,5/26	1,6/1,6/1,7	70/71/73	0,1/0,1/0,1	22,5/22/22

ELIST-W-150									
Тр1	V	PT	Qw	Дрw	Тр2	PT	Qw	Дрw	Тр2
°C	м³/ч	кВт	л/ч	кПа	°C	кВт	л/ч	кПа	°C
					Тw1/Тw2 = 90/70°C				
0	3100/3500/3900	20,6/21,9/23,2	907/968/1026	5,8/6,5/7,2	19,5/18,5/17,5	17,5/18,7/19,8	769/821/870	4,4/4,9/5,5	17/16/15
5		19,2/20,5/21,7	848/905/959	5,1/5,8/6,4	23/22/21	16,2/17,3/18,3	710/758/802	3,8/4,3/4,7	20,5/19,5/18,5
10		17,9/19,1/20,2	789/842/892	4,5/5/5,6	27/26/25	14,8/15,8/16,7	650/694/735	3,2/3,6/4	24,5/23,5/22,5
15		16,5/17,7/18,7	730/779/824	3,9/4,4/4,8	31/30/29	13,4/14,3/15,2	591/630/667	2,7/3,1/3,4	28/27/26
20		15,2/16,2/17,2	670/715/757	3,3/3,7/4,1	34,5/33,5/32,5	12,1/12,9/13,6	530/566/599	2,2/2,5/2,8	32/31/30
					Тw1/Тw2 = 70/50°C				
0	3100/3500/3900	14,4/15,4/16,3	631/674/714	3,2/3,6/4	14/13/12	11,3/12/12,8	492/525/556	2,1/2,4/2,6	11/10/9
5		13,1/13,9/14,8	572/610/646	2,6/3/3,3	18/17/16	9,9/10,6/11,2	431/460/487	1,7/1,9/2,1	15/14/13
10		11,7/12,5/13,2	511/546/578	2,2/2,4/2,7	22/21/20	8,5/9/9,6	369/394/417	1,3/1,4/1,6	18,5/17,5/16,5
15		10,3/11/11,6	450/481/509	1,7/1,9/2,1	25,5/24,5/23,5	7/7,5/7,9	305/327/346	0,9/1/1,1	22,5/21,5/20,5
20		8,9/9,5/10	389/415/439	1,3/1,5/1,6	29,5/28,5/27,5	5,5/5,9/6,2	239/256/272	0,6/0,7/0,7	26/25/24

ELIST-W-200									
Тр1	V	PT	Qw	Дрw	Тр2	PT	Qw	Дрw	Тр2
°C	м³/ч	кВт	л/ч	кПа	°C	кВт	л/ч	кПа	°C
					Тw1/Тw2 = 90/70°C				
0	3000/4100/5100	23,5/28/31,4	1037/1234/1387	8,5/11,7/14,5	23/20/18	20,2/24/26,9	885/1052/1183	6,5/9/11,1	19/17/15
5		22/26,2/29,4	972/1155/1299	7,5/10,3/12,8	27/24/22	18,6/22,2/24,9	819/974/1095	5,7/7,8/9,6	23,5/21/19,5
10		20,5/24,4/27,4	906/1077/1211	6,6/9,1/11,3	30/27/26	17,1/20,4/22,9	753/895/1005	4,9/6,7/8,2	27/24,5/23
15		19/22,6/25,4	840/998/1122	5,8/7,9/9,8	34/31/29	15,6/18,6/20,8	686/815/916	4,1/5,6/7	30/28/27
20		17,5/20,8/23,4	774/919/1033	5/6,8/8,4	38/35/33	14,1/16,7/18,8	619/735/826	3,4/4,7/5,8	33,5/32/30,5
					Тw1/Тw2 = 70/50°C				
0	3000/4100/5100	16,8/19,9/22,4	733/872/980	4,8/6,6/8,1	16,5/14,5/12,5	13,3/15,8/17,8	581/690/776	3,3/4,5/5,5	13/11,5/10
5		15,2/18,1/20,6	667/792/891	4/5,5/6,8	20/18/16	11,8/14/15,7	513/610/686	2,6/3,6/4,4	16,5/15/14
10		13,7/16,3/18,3	600/713/801	3,3/4,6/5,6	23,5/21,5/20,5	10,2/12,1/13,6	445/529/595	2/2,7/3,4	20/19/18
15		12,2/14,5/16,2	532/632/710	2,7/3,7/4,5	27/25/24	8,6/10,2/11,5	376/447/502	1,5/2/2,5	23,5/22,5/21,5
20		10,6/12,6/14,4	464/551/619	2,1/2,9/3,5	30,5/28,5/27,5	7/8,3/9,4	304/362/408	1/1,4/1,7	26,5/25,5/25

Технические данные, касающиеся других параметров теплоносителя можете узнать у Вашего менеджера по телефону.

V – объем воздуха

PT – тепловая мощность

Тр1 – температура воздуха на входе в аппарат

Тр2 – температура воздуха на выходе из аппарата

Тw1 – температура воды на входе в теплообменник

Тw2 – температура воды на выходе из теплообменника

Qw – расход воды через теплообменник

Дрw – падение давления воды в теплообменнике

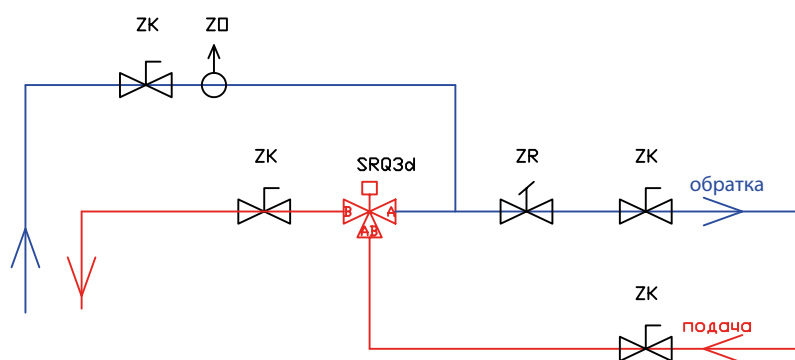
ДЛЯ ЗАВЕС С ЭЛЕКТРИЧЕСКИМ ОБОГРЕВОМ

	T-E-100			T-E-150			T-E-200		
	I скорость	II скорость	III скорость	I скорость	II скорость	III скорость	I скорость	II скорость	III скорость
Питание [В/Гц]	3x400/50								
Номинальный ток [А] ⁽¹⁾	10,2	10,5	11	15,9	16,1	16,6	21,5	21,8	22,4
Мощность нагрева [кВт] ⁽¹⁾	7,1	7,3	7,5	11	11,2	11,5	14,9	15,1	15,5
Изменение температуры (ΔT) [°C] ⁽¹⁾	12	12	11	13	12	12	14	14	13

⁽¹⁾ Для температуры 10°C на входе в аппарат

ГИДРАВЛИЧЕСКОЕ ПОДКЛЮЧЕНИЕ

Гидравлическое подключение завесы ELiS



ZO – воздушный клапан
ZK – запорный клапан
ZR – балансировочный клапан
SRQ3d – 3-ходовой клапан с сервоприводом





ВОЗДУШНЫЕ ЗАВЕСЫ ELiS B



Макс. длина потока⁽¹⁾
5 м

Тепловая мощность⁽²⁾
10,9–49,9 кВт

Производительность
2200–6600 м³/ч

Корпус
**сталь, EPР,
алюминий**

Размер
1 / 1,5 / 2 м

Цвет
белый

Вес
31,7–56,4 кг

⁽¹⁾ Длина вертикального потока изотермического воздуха при граничной скорости 2 м/с

⁽²⁾ Для работы на III скорости вентилятора, при температуре теплоносителя 90/70°C, температуре воздуха на входе в аппарат 10°C

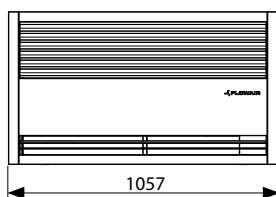
ПРИМЕНЕНИЕ

Завесы ELiS B предназначены для применения внутри помещений с повышенными эстетическими требованиями, таких как: гостиницы, офисы, магазины, рестораны, больницы, выставочные залы, торговые центры, автосалоны. Завесы ELiS B предназначены для скрытой установки под потолком. Не требуют выполнения дополнительных сервисных и монтажных отверстий.

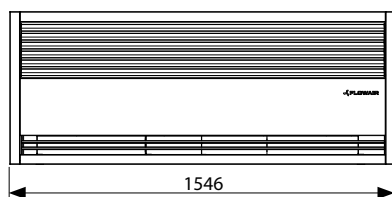
ДОСТУПНЫЕ ТИПЫ ЗАВЕС

- N** без обогрева (N)
- +** с водяным обогревом (W)
- ⚡** с электрическим обогревом (E)

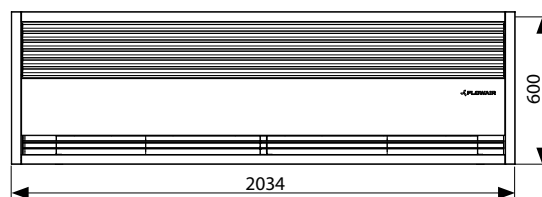
ГАБАРИТЫ



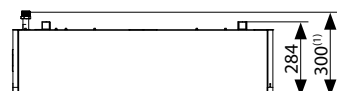
B-N/W/E-100



B-N/W/E-150



B-N/W/E-200



⁽¹⁾ Размеры касаются только завесы с водяным теплообменником ELiS B-W.

ТЕХНИЧЕСКИЕ ПАРАМЕТРЫ

Воздушные завесы ELiS B

	B-N-100	B-W-100	B-E-100	B-N-150	B-W-150	B-E-150	B-N-200	B-W-200	B-E-200
Питание [В/Гц]	230/50	230/50	3x400/50	230/50	230/50	3x400/50	230/50	230/50	3x400/50
Макс. потребление тока [А]	1,9	1,5	11,0	2,0	1,6	16,6	2,2	1,7	22,4
Макс. потребление мощности [кВт]	0,42	0,34	7,5	0,44	0,36	11,5	0,49	0,38	15,5
IP/Класс изоляции	21	21	21	21	21	21	21	21	21
Производительность [м³/ч]	3500	2600	2600	4800	4000	4000	6600	5200	5200
Уровень акустического давления [дБ(А)] ⁽¹⁾	65	58	58	65	62	62	66	63	63
Макс. длина потока воздуха [м] ⁽²⁾	5	5	5	5	5	5	5	5	5
Вес аппарата [кг]	31,7	32,3	34,5	38,9	41,2	42,4	47,2	50,0	53,2

⁽¹⁾ Уровень звукового давления для помещения со средним коэффициентом звукопоглощения, объёмом 1500 м³, на расстоянии 5 м от аппарата

⁽²⁾ Длина потока изотермического воздуха, при граничной скорости 2 м/с

УСТАНОВКА

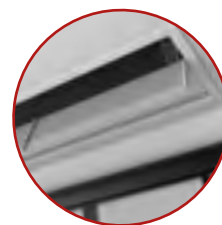
Завесы ELiS B в стандартной комплектации оснащены держателями, которые позволяют установить аппарат. Корпус аппарата запроектирован таким образом, чтобы установка завесы была возможной без выполнения дополнительных отверстий под перекрытием.



Завесы ELiS B оснащены крепежными держателями для установки при помощи шпилек.



Установка аппарата не требует выполнения дополнительных отверстий.



Доступ к лицевой части завесы облегчает установку, подключение и очистку нагревательных элементов.



УПРАВЛЕНИЕ

ВОЗДУШНЫЕ ЗАВЕСЫ ELiS B



Управление **TS**



Управление **T-box**

Способ управления

Ручная 3-ступенчатая регулировка производительности
Автоматическая 3-ступенчатая регулировка производительности

Режим работы

Отопление / Вентиляция
Работа в зависимости от дверного датчика и температуры
Недельный таймер
VMS
Режим задержки выключения завес
Режим ожидания
Интеграция с СИСТЕМОЙ FLOWAIR

Максимальное количество подключенных аппаратов

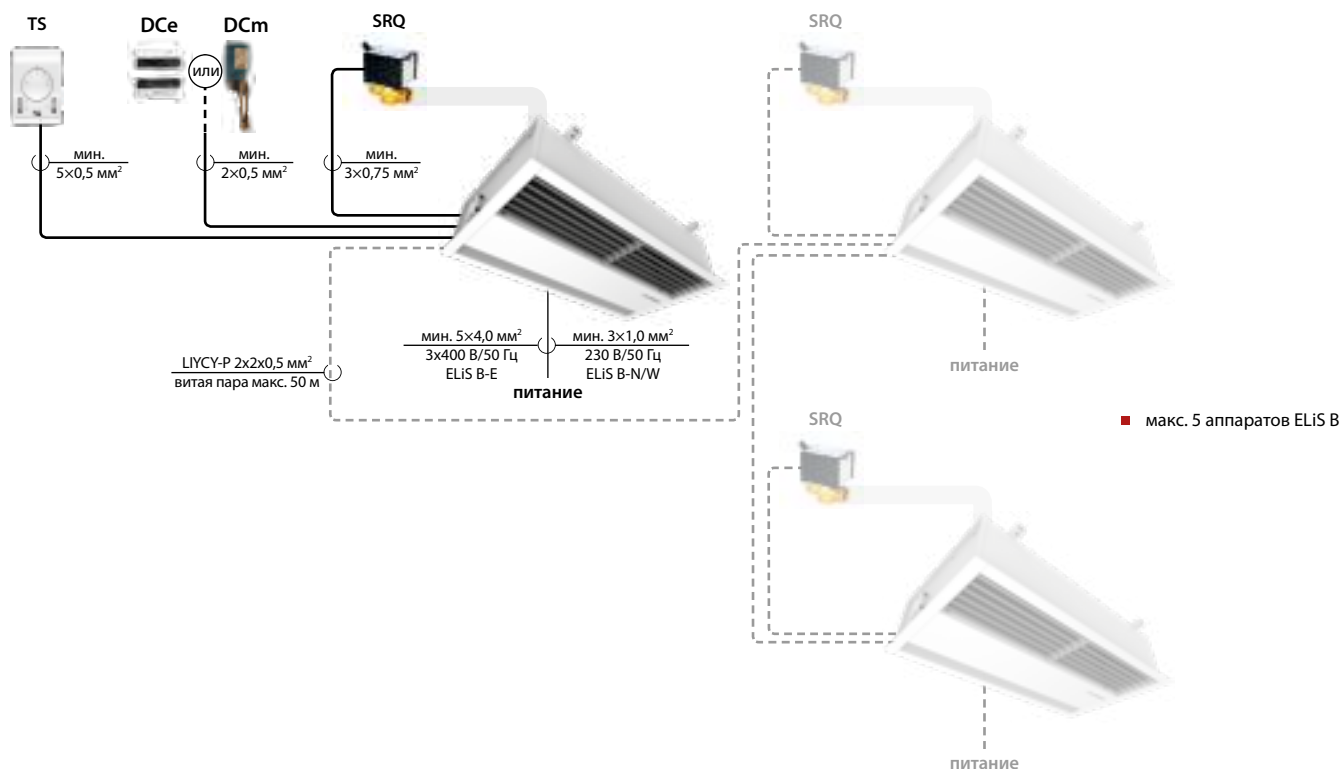
С помощью контроллера
С помощью 1-го распределителя RX
С помощью 2-х распределителей RX
С помощью 3-х распределителей RX

Тип вентилятора

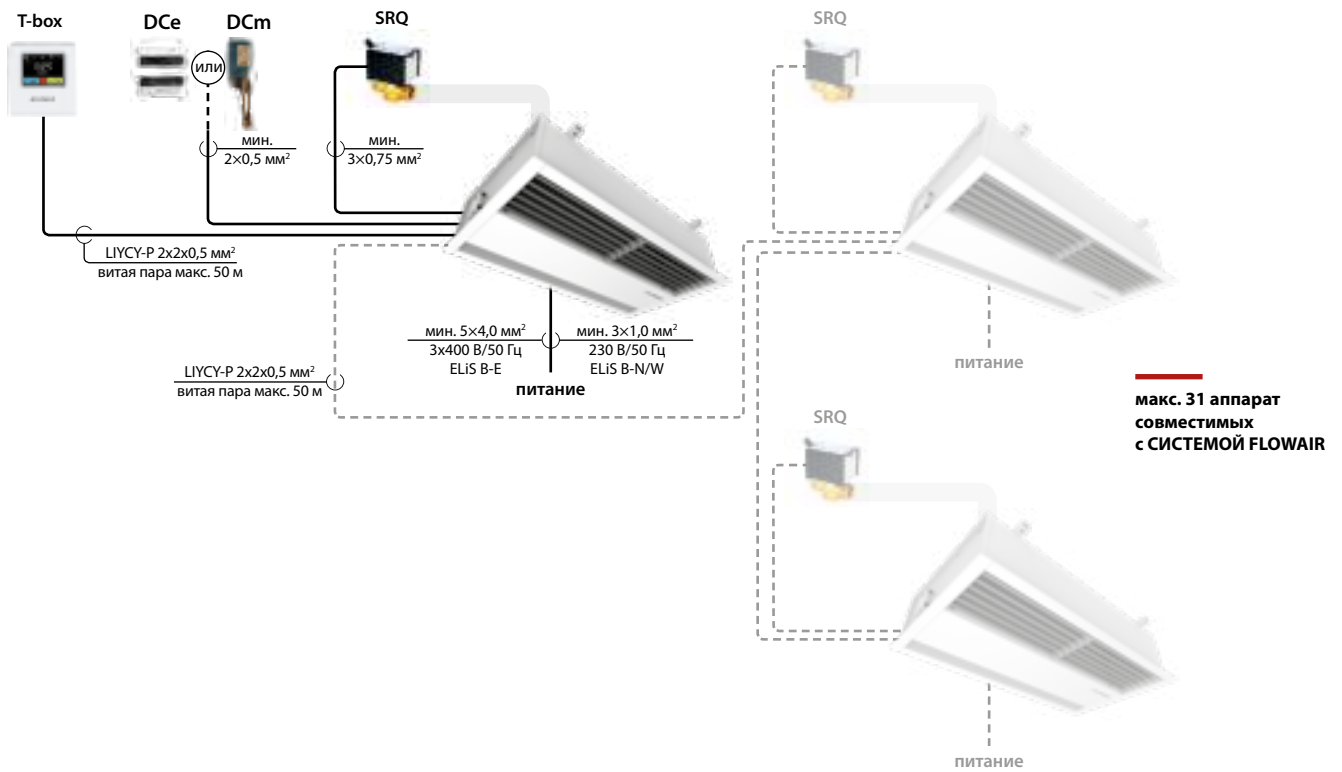
АС – 3-скоростной вентилятор

Ручная 3-ступенчатая регулировка производительности	✓	✓
Автоматическая 3-ступенчатая регулировка производительности		✓
Отопление / Вентиляция	✓	✓
Работа в зависимости от дверного датчика и температуры	✓	✓
Недельный таймер		✓
VMS		✓
Режим задержки выключения завес		✓
Режим ожидания		✓
Интеграция с СИСТЕМОЙ FLOWAIR		✓
С помощью контроллера	5	31
С помощью 1-го распределителя RX	–	–
С помощью 2-х распределителей RX	–	–
С помощью 3-х распределителей RX	–	–
АС – 3-скоростной вентилятор	✓	✓

УПРАВЛЕНИЕ TS

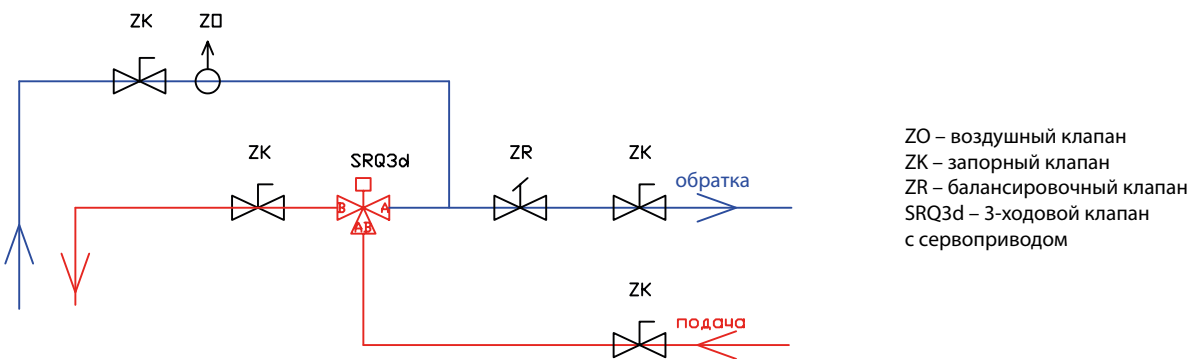


УПРАВЛЕНИЕ T-box



ГИДРАВЛИЧЕСКОЕ ПОДКЛЮЧЕНИЕ

Гидравлическое подключение завесы ELiS



ТЕПЛОВЫЕ МОЩНОСТИ

ДЛЯ ЗАВЕС С ВОДЯНЫМ ОБОГРЕВОМ

ELIS B-W-100									
Тр1	V	PT	Qw	Дрw	Тр2	PT	Qw	Дрw	Тр2
°C	м³/ч	кВт	л/ч	кПа	°C	кВт	л/ч	кПа	°C
Tw1/Tw2 = 90/70°C									
0	2200/2500/2600	12,6/13,5/13,8	558/597/609	1,9/2,2/2,3	17,0/16,0/15,5	10,6/11,3/11,5	465/497/507	1,4/1,6/1,7	14,0/13,5/13,0
5		11,8/12,6/12,8	519/555/566	1,7/1,9/2,0	21,0/20,0/19,5	9,7/10,4/10,6	426/455/464	1,2/1,3/1,4	18,0/17,5/17,0
10		10,9/11,6/11,9	480/513/524	1,5/1,6/1,7	24,5/23,5/24,5	8,8/9,4/9	386/413/395	1,0/1,1/1,1	21,5/21,0/21,5
15		10,0/10,7/10,9	441/471/481	1,3/1,4/1,5	28,0/27,5/27,0	7,9/8,5/8,6	347/370/378	0,8/0,9/1,0	25,5/25,0/24,5
20		9,1/9,7/9,9	402/429/438	1,1/1,2/1,2	32,0/31,5/31,0	7,0/7,5/7,6	306/328/334	0,7/0,8/0,8	29,5/29,0/28,5
Tw1/Tw2 = 70/50°C									
0	2200/2500/2600	8,5/9,0/9,2	370/396/404	1,0/1,1/1,2	11,5/11,0/10,5	6,2/6,6/6,8	269/289/295	0,6/0,6/0,7	8,5/8,0/7,5
5		7,5/8,1/8,2	330/353/360	0,7/0,8/0,9	15,0/14,5/14,0	5,2/5,6/5,7	226/243/249	0,4/0,4/0,5	12,0/12,0/11,5
10		6,6/7,1/7,2	290/310/316	0,6/0,6/0,7	19,0/18,5/18,0	4,1/4,5/4,6	178/193/198	0,3/0,3/0,3	15,5/15,0/15,0
15		5,7/6,1/6,2	248/266/271	0,5/0,5/0,6	22,5/22,0/21,5	2,0/2,1/2,1	88/90/91	0,1/0,1/0,1	18,0/17,5/17,5
20		4,7/5,0/5,1	204/220/225	0,3/0,4/0,4	26,0/25,5/25,0	1,6/1,7/1,7	72/74/74	0,1/0,1/0,1	22,5/22,0/22,0

ELIS B-W-150									
Тр1	V	PT	Qw	Дрw	Тр2	PT	Qw	Дрw	Тр2
°C	м³/ч	кВт	л/ч	кПа	°C	кВт	л/ч	кПа	°C
Tw1/Tw2 = 90/70°C									
0	3200/3500/4000	20,9/21,9/23,5	923/968/1039	5,9/6,5/7,4	19,6/18,5/17,5	17,8/18,7/20,0	783/821/881	4,5/4,9/5,6	16,5/16,0/15,0
5		19,6/20,5/22,0	863/905/972	5,3/5,6/6,6	23,0/22,5/21,5	16,4/17,3/18,5	722/758/813	3,9/4,3/4,9	20,0/19,5/18,5
10		18,2/19,1/20,5	803/842/904	4,6/5,0/5,7	27,0/26,0/25,0	15,0/15,8/17,0	662/694/745	3,3/3,6/4,1	24,0/23,0/22,5
15		16,8/17,6/19,0	742/779/835	4,0/4,4/5,0	30,5/30,0/30,0	13,7/14,3/15,4	601/630/676	2,8/3,0/3,5	27,5/27,0/26,5
20		15,5/16,2/17,4	682/715/767	3,4/3,7/4,2	34,0/33,5/32,5	12,3/12,9/13,8	539/566/607	2,3/2,5/2,8	31,0/30,5/30,0
Tw1/Tw2 = 70/50°C									
0	3200/3500/4000	14,7/15,4/16,5	642/674/723	3,3/3,6/4,0	13,5/13,0/12,5	11,5/12,0/13,0	500/525/563	2,2/2,4/2,7	10,5/10,0/9,5
5		13,3/13,9/15,0	581/610/655	2,7/3,0/3,4	17,5/16,5/16,0	10,1/10,5/11,5	438/460/494	1,7/1,9/2,1	14,5/14,0/13,5
10		11,9/12,5/13,4	520/546/585	2,2/2,4/2,8	21,0/20,5/20,0	8,6/9,0/9,7	375/394/423	1,3/1,4/1,6	18,0/17,5/17,0
15		10,5/11,0/11,78	458/481/516	1,8/1,9/2,2	24,5/24,0/23,5	7,1/7,5/8,1	311/327/351	0,9/1,0/1,1	21,5/21,0/21,0
20		9,0/9,5/10,2	395/415/445	1,4/1,5/1,7	28,0/27,5/27,5	5,6/5,9/6,3	243/256/276	0,6/0,7/0,7	25,0/24,5/24,5

ELIS B-W-200									
Тр1	V	PT	Qw	Дрw	Тр2	PT	Qw	Дрw	Тр2
°C	м³/ч	кВт	л/ч	кПа	°C	кВт	л/ч	кПа	°C
Tw1/Tw2 = 90/70°C									
0	4000/4300/5200	27,6/28,7/31,8	1217/1266/1402	11,4/12,2/14,7	20,5/19,5/18,0	23,6/24,6/27,7	1038/1080/1195	8,7/9,4/11,3	17,5/17,0/15,5
5		25,8/26,9/29,7	1140/1186/1312	10,0/10,8/13,0	24,0/23,5/22,0	21,9/22,7/25,2	961/999/1106	7,6/8,2/9,8	21,1/20,5/19,5
10		24,0/25,0/27,7	1063/1105/1223	8,9/9,5/11,5	27,5/27,0/25,7	20,1/20,9/23,1	883/918/1016	6,5/7,0/8,4	25,0/24,5/22,5
15		22,3/23,2/25,7	985/1024/1133	7,7/8,3/10,0	32,5/30,5/29,5	18,3/19,0/21,0	804/836/925	5,5/5,9/7,1	28,5/28,0/27,0
20		20,5/21,4/23,6	907/943/1043	6,6/7,1/8,8	35,0/34,5/33,0	16,5/17,2/19,0	725/754/834	4,6/4,9/5,9	32,0/31,5/30,5
Tw1/Tw2 = 70/50°C									
0	4000/4300/5200	19,7/20,5/22,5	860/894/990	6,4/6,9/8,3	14,5/14,0/13,0	15,6/16,3/18,0	681/708/784	4,6/4,7/5,6	11,5/11,0/10,5
5		17,9/18,6/20,5	782/813/900	5,4/5,8/6,9	18,0/17,5/17,0	13,8/14,4/15,9	602/626/693	3,5/3,7/4,5	15,0/15,0/14,0
10		16,1/16,7/18,5	703/731/809	4,5/4,7/5,7	21,5/21,5/20,5	12,0/12,5/13,8	522/543/601	2,7/2,9/3,5	18,5/18,5/18,0
15		14,5/14,8/16,4	624/649/717	3,6/3,8/4,6	25,5/25,0/24,5	10,1/10,5/11,6	441/458/507	2,0/2,1/2,6	22,5/22,0/21,5
20		12,4/12,9/14,3	544/565/625	2,8/3,0/3,6	29,0/28,5/28,0	8,2/8,5/9,5	357/372/412	1,4/1,5/1,8	26,0/25,5/25,0

Технические данные, касающиеся других параметров теплоносителя можете узнать у Вашего менеджера по телефону.

V – объем воздуха

PT – тепловая мощность

Тр1 – температура воздуха на входе в аппарат

Тр2 – температура воздуха на выходе из аппарата

Tw1 – температура воды на входе в теплообменник

Tw2 – температура воды на выходе из теплообменника

Qw – расход воды через теплообменник

Дрw – падение давления воды в теплообменнике

ДЛЯ ЗАВЕС С ЭЛЕКТРИЧЕСКИМ ОБОГРЕВОМ

	B-E-100			B-E-150			B-E-200		
	I скорость	II скорость	III скорость	I скорость	II скорость	III скорость	I скорость	II скорость	III скорость
Питание [В/Гц]	3x400/50			3x400/50			3x400/50		
Номинальный ток [А] ⁽¹⁾	10,2	10,5	11	15,9	16,1	16,6	21,5	21,8	22,4
Мощность нагрева [кВт] ⁽¹⁾	7,1	7,3	7,5	11	11,2	11,5	14,9	15,1	15,5
Изменение температуры (ΔT) [°C] ⁽¹⁾	12	12	11	13	12	12	14	14	13

⁽¹⁾ Для температуры 10°C на входе в аппарат



EXIT

EXIT

my



morega

GALERIE

KUNST ZÜRICH

RS & VPI



ВОЗДУШНЫЕ ЗАВЕСЫ ELiS A



Макс. длина потока⁽¹⁾
3 м

Тепловая мощность⁽²⁾
12,0–28,0 кВт

Производительность
800–3500 м³/ч

Корпус
**сталь,
пластик**

Размер
1 / 1,5 / 2 м

Цвет
серый/белый

Вес
18,4–39,0 кг




⁽¹⁾ Длина вертикального потока изотермического воздуха при граничной скорости 2 м/с

⁽²⁾ Для работы на III скорости вентилятора, при температуре теплоносителя 90/70°C, температуре воздуха на входе в аппарат 10°C

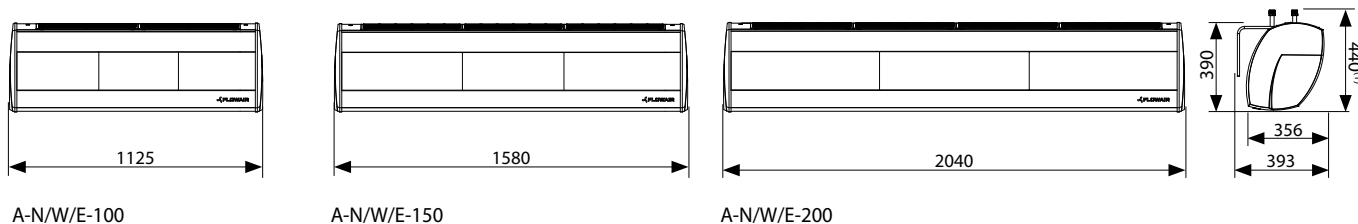
ПРИМЕНЕНИЕ

Завесы ELiS A предназначены для применения внутри помещений с повышенными эстетическими требованиями, таких как: гостиницы, банки, рестораны, выставочные залы, торговые центры, кинотеатры, автосалоны, аэропорты. Завесы ELiS A предназначены для вертикальной установки непосредственно над дверным проемом.

ДОСТУПНЫЕ ТИПЫ ЗАВЕС

-  без обогрева (N)
-  с водяным обогревом (W)
-  с электрическим обогревом (E)

ГАБАРИТЫ



⁽¹⁾ Размеры касаются только завесы с водяным теплообменником ELiS A-W.

ТЕХНИЧЕСКИЕ ПАРАМЕТРЫ

Воздушные завесы

ELiS A

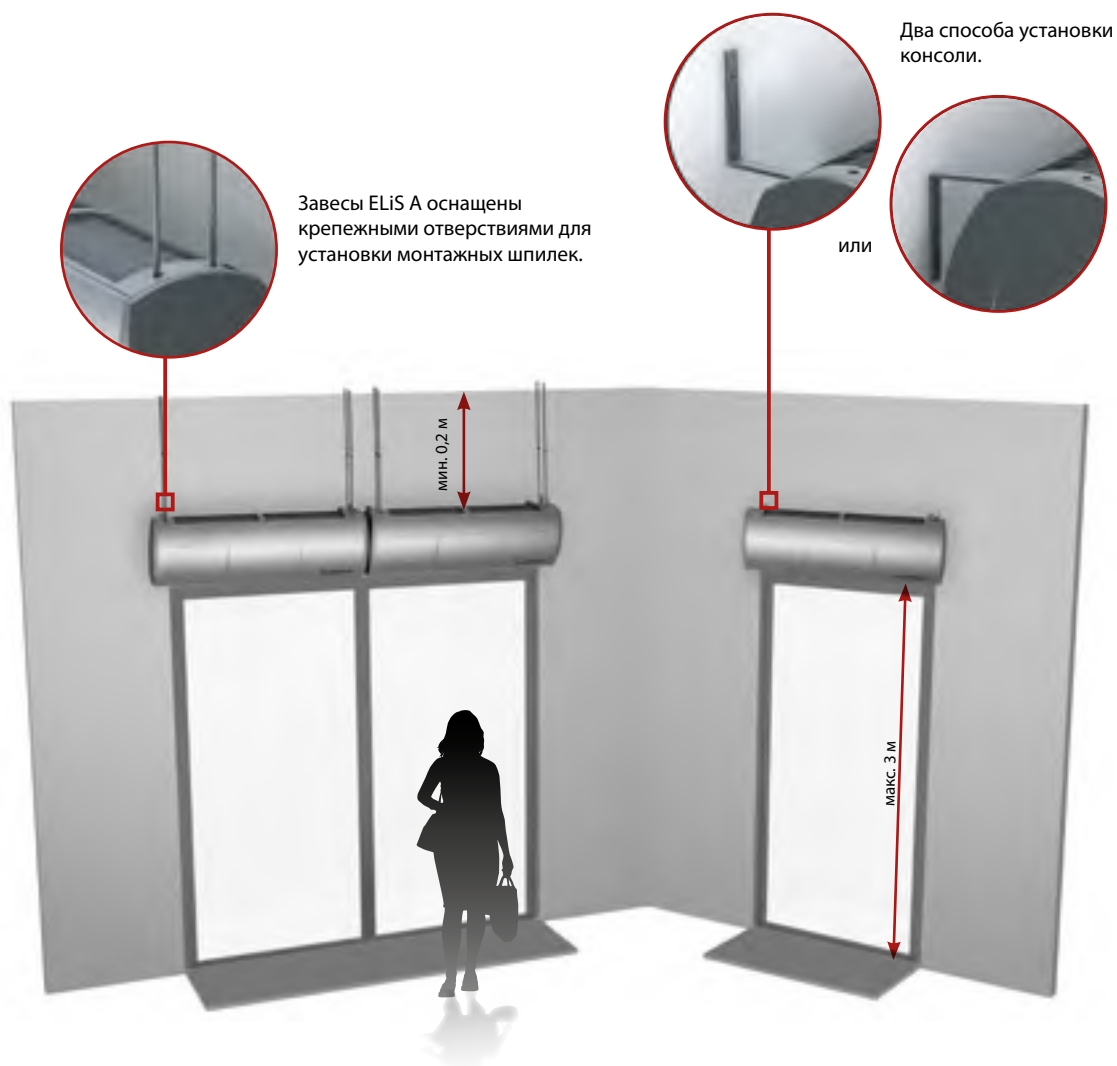
	A-N-100	A-W-100	A-E-100	A-N-150	A-W-150	A-E-150	A-N-200	A-W-200	A-E-200
Питание [В/Гц]	230/50	230/50	3x400/50	230/50	230/50	3x400/50	230/50	230/50	3x400/50
Макс. потребление тока [А]	0,72	0,72	10,0	1,1	1,1	15,5	1,45	1,45	21,5
Макс. потребление мощности [кВт]	0,17	0,17	7	0,25	0,25	10,7	0,34	0,34	15
IP/Класс изоляции	21	21	21	21	21	21	21	21	21
Производительность [м³/ч]	1500	1500	1500	2500	2500	2500	3500	3500	3500
Уровень акустического давления [дБ(А)] ⁽¹⁾	57	57	57	58	58	58	59	59	59
Макс. длина потока воздуха [м] ⁽²⁾	3	3	3	3	3	3	3	3	3
Вес аппарата [кг]	18,4	20,9	21,4	25,3	28,3	28,5	33,6	37,1	39,0

⁽¹⁾ Уровень звукового давления для помещения со средним коэффициентом звукопоглощения, объёмом 1500 м³, на расстоянии 5 м от аппарата

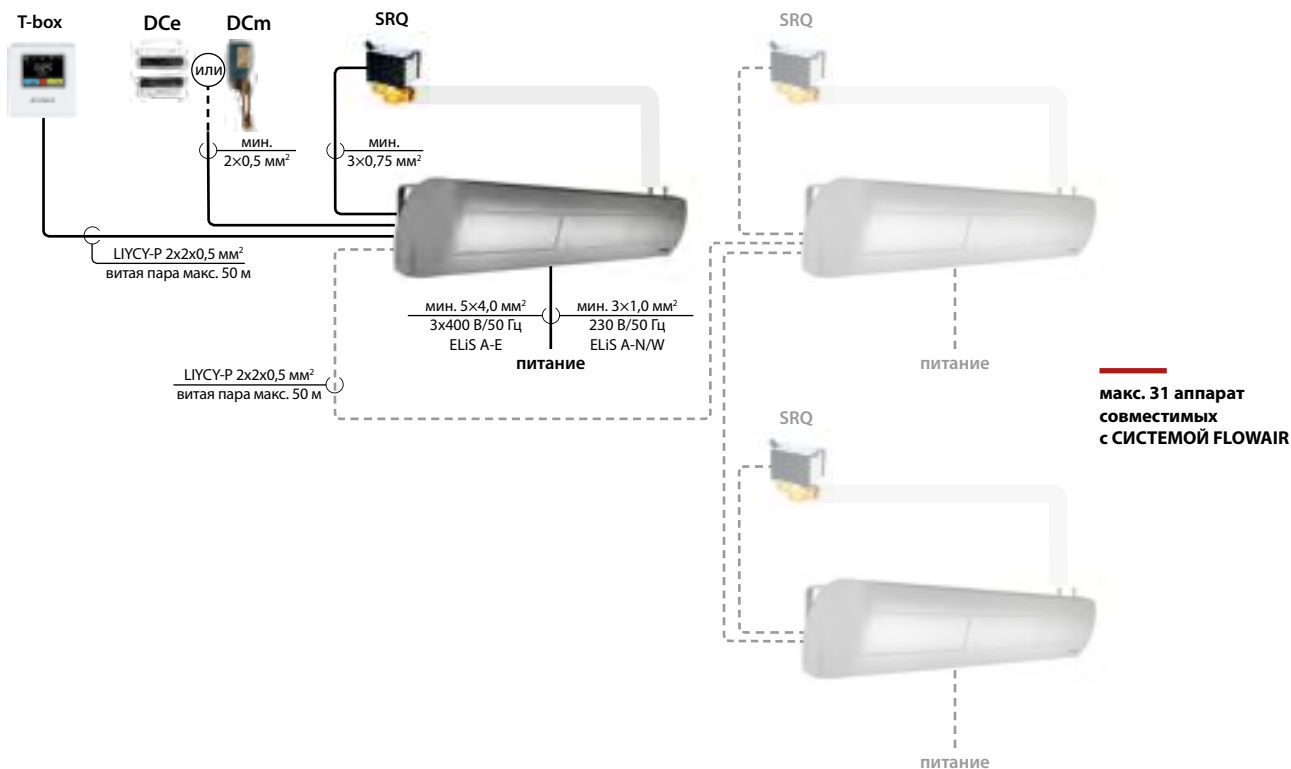
⁽²⁾ Длина потока изотермического воздуха, при граничной скорости 2 м/с

УСТАНОВКА

Для эффективной работы завесы необходимо перекрыть всю поверхность дверного проема. Завесы ELiS A приспособлены к соединению между собой, благодаря чему можно полностью перекрыть дверной проем.

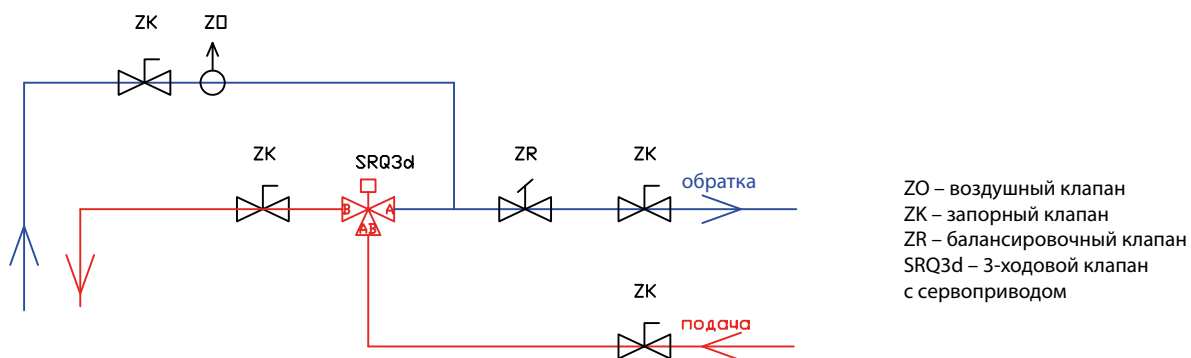


УПРАВЛЕНИЕ T-box



ГИДРАВЛИЧЕСКОЕ ПОДКЛЮЧЕНИЕ

Гидравлическое подключение завесы ELiS



ТЕПЛОВЫЕ МОЩНОСТИ

ДЛЯ ЗАВЕС С ВОДЯНЫМ ОБОГРЕВОМ

ELIS A-W 100									
Тр1	V	PT	Qw	Дрw	Тр2	PT	Qw	Дрw	Тр2
°C	м³/ч	кВт	л/ч	кПа	°C	кВт	л/ч	кПа	°C
Tw1/Tw2 = 90/70°C					Tw1/Tw2 = 80/60°C				
0	850/1150/1500	14,4/17,7/21,0	637/781/927	4,4/6,4/8,8	47/43/39	12,4/15,2/18,0	545/668/793	3,4/5,0/6,8	40/37/33
5		13,3/16,4/19,4	588/721/857	3,8/5,5/7,6	49/45/41	11,3/13,9/16,5	497/610/724	2,9/4,2/5,7	43/39/36
10		12,3/15,0/17,9	541/663/788	3,3/4,8/6,5	51/47/44	10,3/12,6/15,0	451/553/657	2,4/3,5/4,8	45/41/39
15		11,2/13,7/16,3	494/606/721	2,8/4,0/5,5	53/50/47	9,2/11,3/13,5	405/497/591	2,0/2,9/4,0	47/44/41
20		10,2/12,5/14,8	448/550/654	2,3/3,4/4,6	55/52/49	8,2/10,1/12,0	360/442/526	1,6/2,4/3,2	49/46/44
Tw1/Tw2 = 70/50°C					Tw1/Tw2 = 60/40°C				
0	850/1150/1500	10,4/12,7/15,1	453/555/659	2,5/3,7/5,0	34/31/28	8,3/10,1/12,0	360/442/525	1,8/2,5/3,4	27/24/22
5		9,3/11,4/13,5	407/498/592	2,1/3,0/4,1	36/33/30	7,2/8,9/10,5	315/386/459	1,4/2,0/2,7	29/27/25
10		8,3/10,1/12,0	361/443/526	1,7/2,4/3,3	38/35/33	6,2/7,6/9,0	269/331/394	1,0/1,5/2,0	31/29/27
15		7,2/8,9/10,5	316/388/461	1,3/1,9/2,6	40/37/35	5,1/6,3/7,5	224/276/329	0,8/1,1/1,5	33/31/30
20		6,2/7,6/9,1	271/334/397	1,0/1,5/2,0	42/40/38	4,1/5,1/6,1	177/220/264	0,5/0,7/1,0	34/33/32

ELIS A-W 150									
Тр1	V	PT	Qw	Дрw	Тр2	PT	Qw	Дрw	Тр2
°C	м³/ч	кВт	л/ч	кПа	°C	кВт	л/ч	кПа	°C
Tw1/Tw2 = 90/70°C					Tw1/Tw2 = 80/60°C				
0	1650/2100/2500	17,9/20,7/22,9	791/914/1011	5,3/6,9/8,3	32/29/27	15,3/17,7/19,6	672/777/861	4/5,6/6,3	27/25/23
5		16,8/19,4/21,4	740/855/946	4,7/6,1/7,4	35/32/30	14,1/16,3/18,1	621/718/795	3,5/4,5/5,5	30/28/26
10		15,6/18/20	688/795/881	4,1/5,3/6,5	38/35/34	13/15/16,6	569/658/728	3/3,9/4,7	33/31/30
15		14,4/16,7/18,5	636/735/814	3,5/4,6/5,6	41/38/37	11,8/13,6/15	517/597/661	2,5/3,2/3,9	36/34/33
20		13,2/15,3/17	584/674/748	3/3,9/4,8	43/41/40	10,6/12,2/13,5	464/532/593	2/2,7/3,2	39/37/36
Tw1/Tw2 = 70/50°C					Tw1/Tw2 = 60/40°C				
0	1650/2100/2500	12,7/14,6/16,2	554/640/709	2,9/3,8/4,6	23/21/19	10/11,5/12,8	434/502/556	1,9/2,5/3	18/16/15
5		11,5/13,3/14,7	502/580/643	2,4/3,2/3,8	26/24/22	9/10,1/11,2	381/441/489	1,5/2/2,4	21/19/18
10		10,3/11,9/13,2	450/520/576	2/2,6/3,1	28/27/26	7,5/8,7/9,7	328/380/421	1,2/1,5/1,8	23/22/21
15		9,1/10,5/11,6	397/459/508	1,6/2,1/2,5	31/30/29	6,3/7,3/8	273/316/351	0,8/1,1/1,3	26/25/24
20		7,8/9,1/10	343/397/439	1,2/1,6/1,9	34/33/32	4,9/5,7/6,4	214/250/279	0,6/0,7/0,9	29/28/27

ELIS A-W 200									
Тр1	V	PT	Qw	Дрw	Тр2	PT	Qw	Дрw	Тр2
°C	м³/ч	кВт	л/ч	кПа	°C	кВт	л/ч	кПа	°C
Tw1/Tw2 = 90/70°C					Tw1/Tw2 = 80/60°C				
0	2400/2900/3500	25,7/29/32,2	1135/1271/1419	12/14,5/18	32/29/27	22/24,7/27,6	970/1086/1212	9/11,1/13,6	27/25/23
5		24/27/30	1063/1191/1329	10,4/13/16	35/32/30	20,4/22,9/25,5	898/1006/1122	7,8/9,7/11,8	30/28/27
10		22,5/25,1/28	992/1110/1240	9,2/11,3/14	38/36/34	18,8/21/23,5	825/924/1031	6,7/8,3/10,1	33/31/30
15		20,8/23,3/26	918/1027/1147	7,9/9,8/12	40/38/37	17,1/19,1/21,4	751/841/939	5,7/7/8,5	36/34/33
20		19/21,4/24	844/945/1054	6,8/8,4/10,3	43/42/40	15,4/17,3/19,2	677/758/845	4,7/5,8/7	39/37/36
Tw1/Tw2 = 70/50°C					Tw1/Tw2 = 60/40°C				
0	2400/2900/3500	18,4/20,6/23	805/902/1007	6,6/8,1/10	23/21/20	14,7/16,5/18,4	641/717/801	4,5/5,5/6,7	18/17/16
5		16,8/18,8/21	733/821/916	5,6/6,9/8,4	26/24/23	13/14,6/16,3	568/636/709	3,6/4,5/5,4	21/20/19
10		15,1/16,9/18,9	660/739/824	4,6/5,7/6,9	29/27/26	11,3/12,7/14,1	493/552/616	2,8/3,5/4,2	24/23/22
15		13,4/15/16,7	586/655/731	3,7/4,6/5,6	31/30/29	9,6/11/12	418/468/522	2/2,6/3,1	27/26/25
20		11,7/13/14,6	510/571/637	2,9/3,5/4,3	34/33/32	7,8/8,7/9,8	340/381/425	1,4/1,8/2,2	30/29/28

Технические данные, касающиеся других параметров теплоносителя можете узнать у Вашего менеджера по телефону.

V – объем воздуха

PT – тепловая мощность

Tr1 – температура воздуха на входе в аппарат

Tr2 – температура воздуха на выходе из аппарата

Tw1 – температура воды на входе в теплообменник

Tw2 – температура воды на выходе из теплообменника

Qw – расход воды через теплообменник

Дрw – падение давления воды в теплообменнике

ДЛЯ ЗАВЕС С ЭЛЕКТРИЧЕСКИМ ОБОГРЕВОМ

	A-E-100			A-E-150			A-E-200		
	I скорость	II скорость	III скорость	I скорость	II скорость	III скорость	I скорость	II скорость	III скорость
Питание [В/Гц]	3x400/50								
Номинальный ток [А] ⁽¹⁾	9,5	9,8	10	14,8	15,2	15,5	20,7	21,2	21,5
Мощность нагрева [кВт] ⁽¹⁾	6,6	6,8	7	10,2	10,5	10,7	14,4	14,7	15
Изменение температуры (ΔT) [°C] ⁽¹⁾	27	26	25	24	22	21	22	20	18

⁽¹⁾ Для температуры 10°C на входе в аппарат



ВОЗДУШНЫЕ ЗАВЕСЫ ELiS DUO



Макс. длина потока⁽¹⁾
2,5 м

Тепловая мощность⁽²⁾
10,1–29,0 кВт

Производительность
2100–3700 м³/ч

Корпус
**сталь,
пластик**

Размер
1 / 2 м

Цвет
серый/белый

Вес
23,9–41,1 кг

⁽¹⁾ Длина вертикального потока изотермического воздуха при граничной скорости 2 м/с

⁽²⁾ Для работы на III скорости вентилятора, при температуре теплоносителя 90/70°C, температуре воздуха на входе в аппарат 10°C

ПРИМЕНЕНИЕ

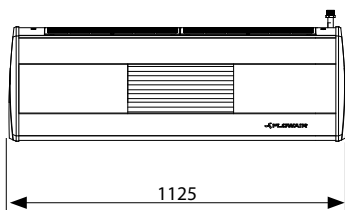
Завесы-нагреватели ELiS DUO предназначены для применения внутри помещений с повышенными эстетическими требованиями, таких как ресепшн, аптеки, магазины, павильоны, торговые центры, банкетные залы.

Завеса-нагреватель ELiS DUO - устройство 2 в 1, предназначенное для создания воздушного барьера на входе и эффективного обогрева помещения.

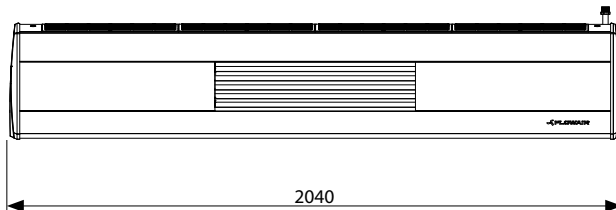
ДОСТУПНЫЕ ТИПЫ ЗАВЕС

- N** без обогрева (N)
- +** с водяным обогревом (W)
- ⚡** с электрическим обогревом (E)

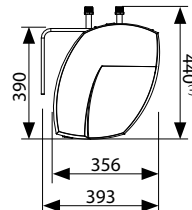
ГАБАРИТЫ



DUO-/W/E-100



DUO-/W/E-200



⁽¹⁾ Размеры касаются только завесы с водяным теплообменником ELiS DUO-W.

ТЕХНИЧЕСКИЕ ПАРАМЕТРЫ

Воздушные завесы ELiS DUO

	ELiS DUO-W-100	ELiS DUO-E-100	ELiS DUO-W-200
Питание [В/Гц]	230/50	3x400/50	230/50
Макс. потребление тока [А]	1,1	14,7	1,85
Макс. потребление мощности [кВт]	0,25	10,1	0,43
IP/Класс изоляции	21	21	21
Производительность завесы [м³/ч]	1400	1400	3000
Производительность воздухонагревателя [м³/ч]	700	700	700
Уровень акустического давления [дБ(А)] ⁽¹⁾	58	58	60
Длина потока воздуха завесы [м] ⁽²⁾	2,5	2,5	2,5
Длина потока воздуха воздухонагревателя ⁽³⁾ [м]	8	8	8
Вес аппарата [кг]	23,9	28,5	41,1

⁽¹⁾Уровень звукового давления для помещения со средним коэффициентом звукопоглощения, объемом 1500 м³, на расстоянии 5 м от аппарата

⁽²⁾Длина вертикального потока изотермического воздуха, при граничной скорости 2 м/с

⁽³⁾Длина горизонтального потока изотермического воздуха, при граничной скорости 0,5 м/с

УСТАНОВКА



УПРАВЛЕНИЕ

ВОЗДУШНЫЕ ЗАВЕСЫ ELiS DUO



Управление TS



Управление T-box

Способ управления

Ручная 3-ступенчатая регулировка производительности
Автоматическая 3-ступенчатая регулировка производительности

Режим работы

Отопление / Вентиляция
Работа в зависимости от дверного датчика и температуры
Недельный таймер
BMS
Режим задержки выключения завес
Режим ожидания
Интеграция с СИСТЕМОЙ FLOWAIR

Максимальное количество подключенных аппаратов

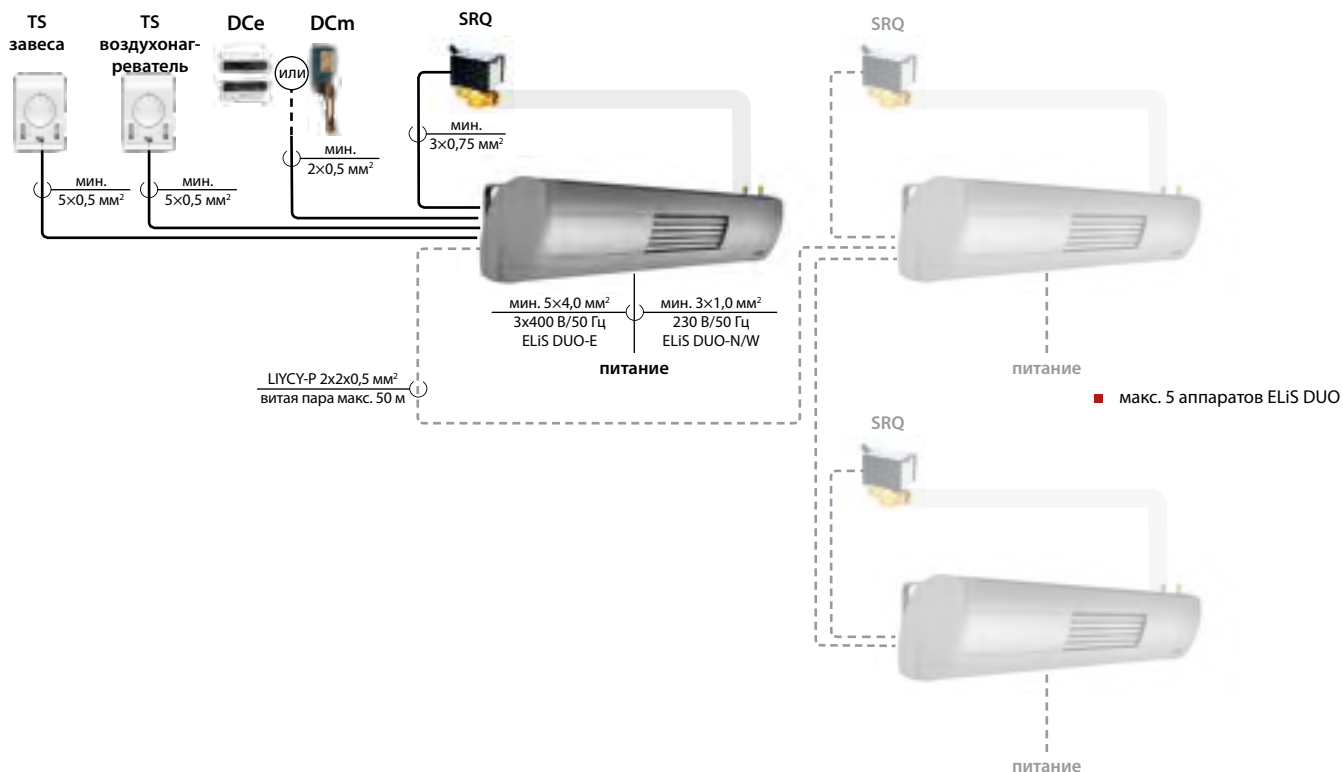
С помощью контроллера
С помощью 1-го распределителя RX
С помощью 2-х распределителей RX
С помощью 3-х распределителей RX

Тип вентилятора

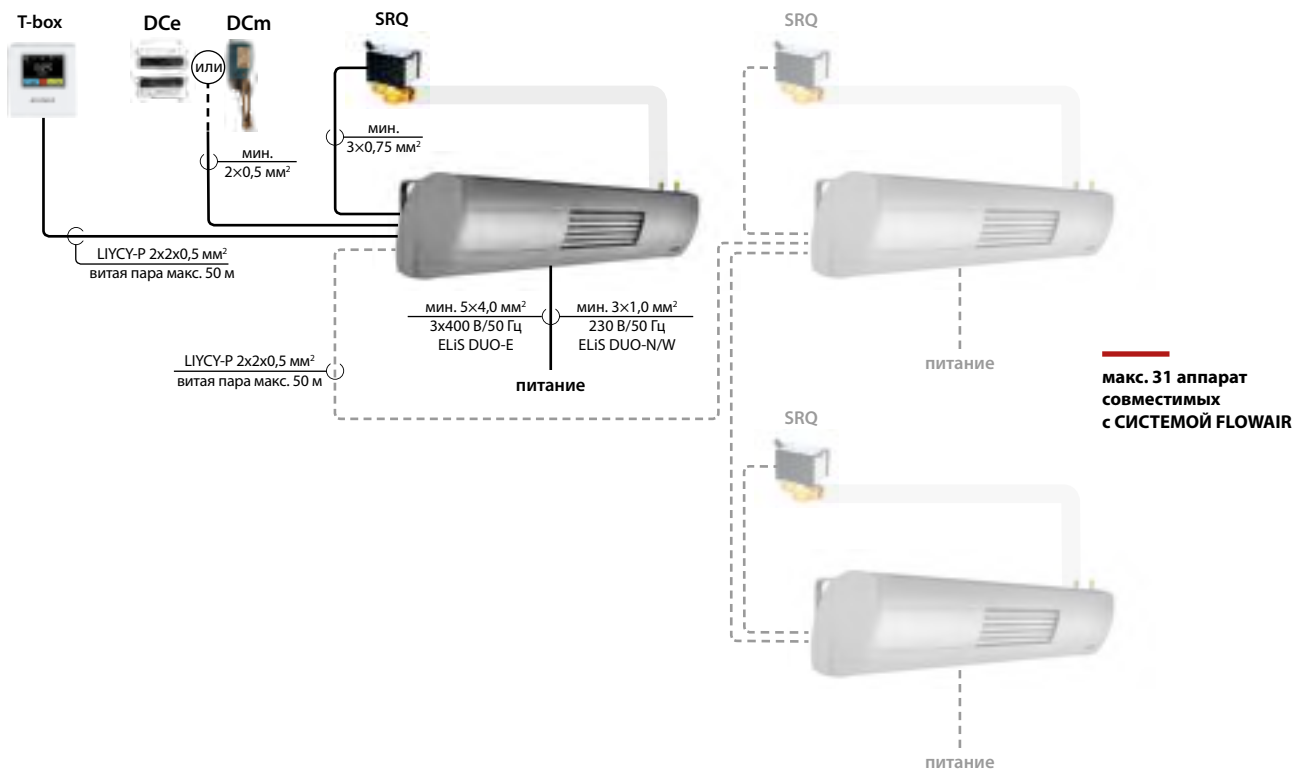
АС – 3-скоростной вентилятор

✓		✓
		✓
✓		✓
✓		✓
		✓
		✓
		✓
		✓
		✓
		✓
5		31
-		-
-		-
-		-
✓		✓

УПРАВЛЕНИЕ TS

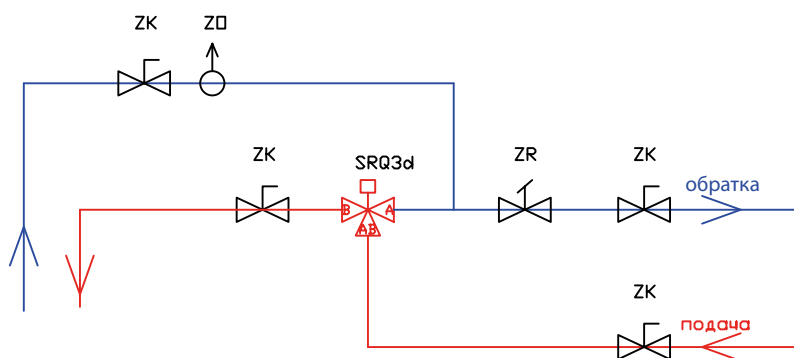


УПРАВЛЕНИЕ T-box



ГИДРАВЛИЧЕСКОЕ ПОДКЛЮЧЕНИЕ

Гидравлическое подключение завесы ELiS



ZO – воздушный клапан
 ZK – запорный клапан
 ZR – балансирующий клапан
 SRQ3d – 3-ходовой клапан с сервоприводом

ТЕПЛОВЫЕ МОЩНОСТИ

ДЛЯ ЗАВЕС С ВОДЯНЫМ ОБОГРЕВОМ

ELiS DUO-W-100

Параметры завесы					Параметры воздухонагревателя					
Tr1	V	PT	Qw	Δрw	Tr2	V	PT	Qw	Δрw	Tr2
°C	м³/ч	кВт	л/ч	кПа	°C	м³/ч	кВт	л/ч	кПа	°C
Tw1/Tw2 = 90/70°C										
0	800/1100/1400	12,1/14,9/17,2	макс. 1141	макс. 12,8	42/37/34	400/550/700	6,1/7,4/8,6	макс. 1141	макс. 12,8	42/37/34
5		11,2/13,7/15,9			44/40/37		5,6/6,9/8,0			44/40/37
10		10,3/12,6/14,7			47/43/40		5,2/6,3/7,3			47/43/40
15		9,4/11,6/13,4			49/46/43		4,7/5,8/6,7			49/46/43
20		8,6/10,5/12,2			52/48/46		4,3/5,3/6,1			52/48/46
Tw1/Tw2 = 80/60°C										
0	800/1100/1400	10,4/12,8/14,8	макс. 976	макс. 9,9	36/32/29	400/550/700	5,2/6,4/7,4	макс. 976	макс. 9,9	36/32/29
5		9,5/11,7/14,8			38/35/32		4,8/6,4/6,8			38/35/32
10		8,6/10,6/12,3			41/38/35		4,3/5,3/6,1			41/38/35
15		7,8/9,5/11,1			43/40/38		3,9/4,8/5,5			43/40/38
20		6,9/8,5/9,8			46/43/41		3,4/4,2/4,9			46/43/41
Tw1/Tw2 = 70/50°C										
0	800/1100/1400	8,7/10,7/12,4	макс. 811	макс. 7,3	30/27/24	400/550/700	4,35/5,3/6,2	макс. 811	макс. 7,3	30/27/24
5		7,8/9,6/11,1			32/30/27		3,9/4,8/5,6			32/30/27
10		6,9/8,5/9,9			35/32/30		3,5/4,3/4,9			35/32/30
15		6,1/7,5/8,7			37/35/33		3/3,7/4,3			37/35/33
20		5,2/6,4/7,5			39/37/36		2,6/3,2/3,7			39/37/36
Tw1/Tw2 = 60/40°C										
0	800/1100/1400	7,0/8,5/9,9	макс. 646	макс. 5,0	24/21/20	400/550/700	3,5/4,3/4,9	макс. 646	макс. 5,0	24/21/20
5		6,1/7,5/8,6			26/24/22		3,0/3,7/4,3			26/24/22
10		5,2/6,4/7,4			29/27/25		2,6/3,2/3,7			29/27/25
15		4,3/5,3/6,2			31/29/28		2,2/2,7/3,1			31/29/28
20		3,5/4,3/5,0			33/32/31		1,7/2,1/2,5			33/32/31

ELiS DUO-W-200

Параметры завесы					Параметры воздухонагревателя					
Tr1	V	PT	Qw	Δрw	Tr2	V	PT	Qw	Δрw	Tr2
°C	м³/ч	кВт	л/ч	кПа	°C	м³/ч	кВт	л/ч	кПа	°C
Tw1/Tw2 = 90/70°C										
0	1700/2250/3000	19/23/26,6	макс. 1465	макс. 18,9	34/30/27	400/550/700	4,7/5,8/6,6	макс. 1465	макс. 18,9	34/30/27
5		17,8/21,1/24,9			36/33/30		4,4/5,3/6,2			36/33/30
10		16,6/19,7/23,2			39/36/33		4,1/4,9/5,8			39/36/33
15		15,4/18,2/21,5			42/39/36		3,8/4,6/5,4			42/39/36
20		14,2/16,8/19,8			45/42/40		3,5/4,2/5,0			45/42/40
Tw1/Tw2 = 80/60°C										
0	1700/2250/3000	16,3/19,4/22,8	макс.1252	макс.14,5	29/26/23	400/550/700	4,1/4,8/5,7	макс.1252	макс.14,5	29/26/23
5		15,1/17,9/21,1			32/29/26		3,8/4,5/5,3			32/29/26
10		13,8/16,5/19,7			34/32/29		3,5/4,1/4,9			34/32/29
15		12,6/15/17,7			37/35/33		3,2/3,8/4,4			37/35/33
20		11,2/13,6/16			40/38/36		2,8/3,4/4,0			40/38/36
Tw1/Tw2 = 70/50°C										
0	1700/2250/3000	13,6/16,2/19	макс. 1039	макс. 10,6	24/21/19	400/550/700	3,4/4,4/7	макс. 1039	макс. 10,6	24/21/19
5		12,3/14,6/17,3			27/24/22		3,1/3,7/4,3			27/24/22
10		11,1/13,2/15,6			30/27/26		2,8/3,3/3,9			30/27/26
15		9,8/11,8/13,8			32/30/29		2,5/2,9/3,5			32/30/29
20		8,6/10,3/12,1			35/33/32		2,2/2,6/3,0			35/33/32
Tw1/Tw2 = 60/40°C										
0	1700/2250/3000	10,8/12,9/15,1	макс. 826	макс. 7,2	19/17/15	400/550/700	2,7/3,2/3,8	макс. 826	макс. 7,2	19/17/15
5		9,6/11,4/13,4			22/20/19		2,4/2,9/3,4			22/20/19
10		8,4/9,9/11,7			25/23/22		2,1/2,5/2,9			25/23/22
15		7,1/8,4/9,9			27/26/25		1,8/2,1/2,5			27/26/25
20		5,8/6,9/8,2			30/29/28		1,4/1,7/2			30/29/28

Технические данные, касающиеся других параметров теплоносителя можете узнать у Вашего менеджера по телефону.

V – объем воздуха

PT – тепловая мощность

Tr1 – температура воздуха на входе в аппарат

Tr2 – температура воздуха на выходе из аппарата

Tw1 – температура воды на входе в теплообменник

Tw2 – температура воды на выходе из теплообменника

Qw – расход воды через теплообменник

Δрw – падение давления воды в теплообменнике

ДЛЯ ЗАВЕС С ЭЛЕКТРИЧЕСКИМ ОБОГРЕВОМ

ELiS DUO-E-100

	Параметры завесы			Параметры воздухонагревателя			Завеса-нагреватель		
	I скорость	II скорость	III скорость	I скорость	II скорость	III скорость	I скорость	II скорость	III скорость
Питание [В/Гц]	3x400/50			3x400/50			3x400/50		
Номинальный ток [А] ⁽¹⁾	9,1	9,4	9,9	4,2	4,5	4,8	13,3	13,9	14,7
Мощность нагрева [кВт] ⁽¹⁾	6,3	6,5	6,8	2,9	3,1	3,3	9,2	9,6	10,1
Изменение температуры (ΔT) [°C] ⁽¹⁾	23	21	20	23	21	20	23	21	20

⁽¹⁾ Для температуры 10°C на входе в аппарат



ПРОМЫШЛЕННЫЕ ЗАВЕСЫ ELiS G

Макс. длина потока⁽¹⁾
7,5 м

Тепловая мощность⁽²⁾
22,9–62,8 кВт

Производительность
4100–8600 м³/ч

Корпус
сталь, пластик

Размер
1,5 / 2 м

Цвет
серебристо-графитовый

Вес
43,0–67,0 кг



⁽¹⁾ Длина вертикального потока изотермического воздуха при граничной скорости 3 м/с

⁽²⁾ Для работы на III скорости вентилятора, при температуре теплоносителя 90/70°C, температуре воздуха на входе в аппарат 10°C

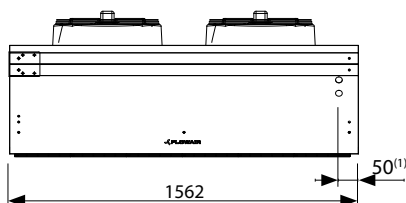
ПРИМЕНЕНИЕ

Завесы ELiS G применяются для защиты проемов до 7,5 м на таких объектах как: склады, цеха, логистические центры, автомойки, столовые.

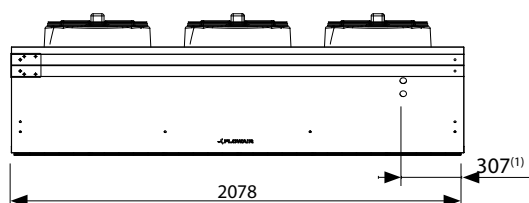
ДОСТУПНЫЕ ТИПЫ ЗАВЕС

- N** без обогрева (N)
- +** с водяным обогревом (W)
- ⚡** с электрическим обогревом (E)

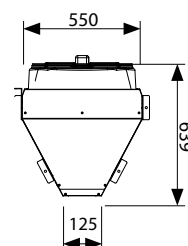
ГАБАРИТЫ



G1-150



G1-200



⁽¹⁾ Касается ELiS G-W.

ТЕХНИЧЕСКИЕ ПАРАМЕТРЫ

Промышленные завесы ELiS G	G1-N-150	G1-W-150	G1-E-150	G1-N-200	G1-W-200	G1-E-200
Питание [В/Гц]	230/50	230/50	3x400/50	230/50	230/50	3x400/50
Макс. потребление тока [А]	2,8	2,8	17,0	4,2	4,2	29,0
Макс. потребление мощности [кВт]	0,64	0,64	12,0	0,96	0,96	20,0
IP/Класс изоляции	54	54	54	54	54	54
Производительность [м ³ /ч]	6500	6200	6300	8600	8100	8200
Уровень акустического давления [дБ(А)] ⁽¹⁾	66	66	66	68	68	68
Макс. длина потока воздуха [м] ⁽²⁾	7,5	7,0	7,0	7,5	7,0	7,0
Вес аппарата [кг]	43,0	47,4	49,8	58,0	62,0	67,0

⁽¹⁾Уровень звукового давления для помещения со средним коэффициентом звукопоглощения, объёмом 1500 м³, на расстоянии 5 м от аппарата

⁽²⁾Длина потока изотермического воздуха, при граничной скорости 3 м/с

УСТАНОВКА



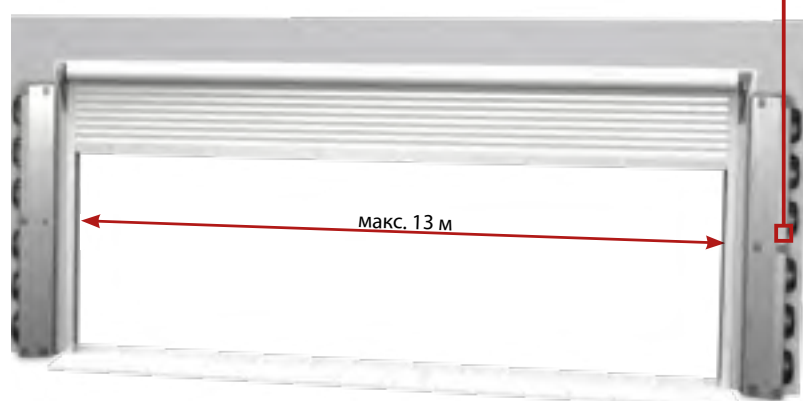
Возможность вертикальной установки при помощи крепежных элементов.



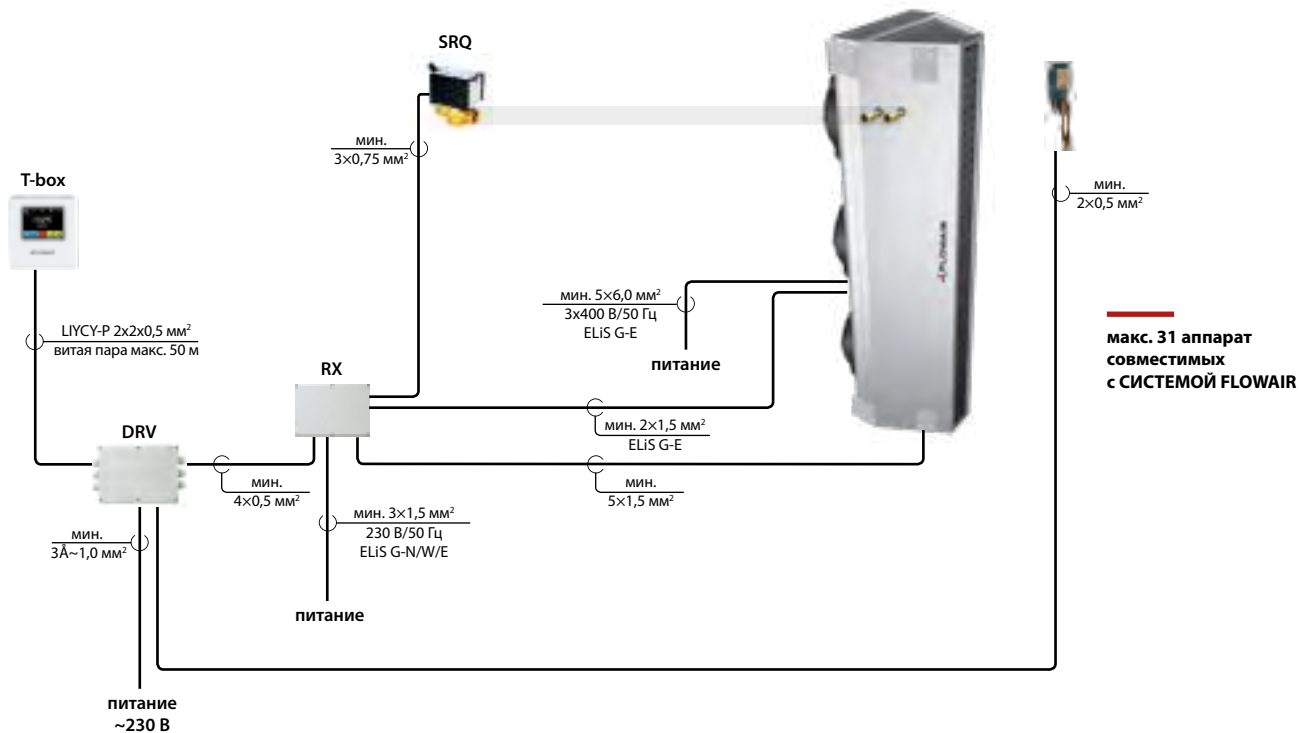
Завесы ELiS G оснащены крепежными отверстиями для горизонтальной установки при помощи монтажных шпилек.



Возможность применения элементов для соединения завес с перегородкой

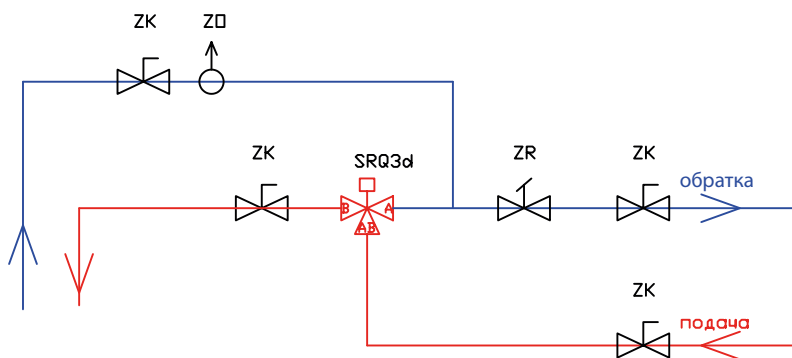


УПРАВЛЕНИЕ T-box



ГИДРАВЛИЧЕСКОЕ ПОДКЛЮЧЕНИЕ

Гидравлическое подключение завесы ELiS



ZO – воздушный клапан
 ZK – запорный клапан
 ZR – балансировочный клапан
 SRQ3d – 3-ходовой клапан с сервоприводом

ТЕПЛОВЫЕ МОЩНОСТИ

ДЛЯ ЗАВЕС С ВОДЯНЫМ ОБОГРЕВОМ

ELIS G1-W-150																
Tr1	PT	Qw	Δpw	Tr2	PT	Qw	Δpw	Tr2	PT	Qw	Δpw	Tr2	PT	Qw	Δpw	Tr2
°C	кВт	л/ч	кПа	°C	кВт	л/ч	кПа	°C	кВт	л/ч	кПа	°C	кВт	л/ч	кПа	°C
V = 4000 м³/ч (I скорость)																
Tw1/Tw2 = 90/70°C				Tw1/Tw2 = 80/60°C				Tw1/Tw2 = 70/50°C				Tw1/Tw2 = 60/40°C				
0	27,0	1190	5	19,0	23,2	1020	5	16,0	19,5	850	4	13,5	15,7	680	4	11,0
5	25,0	1100	6	22,5	21,2	930	5	20,0	17,5	770	3	17,5	13,7	600	3	14,5
10	22,9	1010	5	26,5	19,2	850	4	24,0	15,6	680	4	21,0	11,8	520	2	18,5
15	21,0	920	4	30,5	17,3	760	5	27,5	13,6	600	3	22,5	10,0	430	4	22,5
20	19,0	840	4	34,0	15,4	680	4	31,5	11,8	520	2	29,0	8,1	350	3	26,0
V = 5100 м³/ч (II скорость)																
Tw1/Tw2 = 90/70°C				Tw1/Tw2 = 80/60°C				Tw1/Tw2 = 70/50°C				Tw1/Tw2 = 60/40°C				
0	31,2	1370	7	17,0	26,8	1180	5	14,5	22,4	980	5	12,0	18,0	790	3	10,0
5	28,8	1270	6	21,0	24,5	1070	6	18,5	20,1	880	4	16,0	15,8	690	4	14,0
10	26,4	1170	5	25,0	22,2	970	5	22,5	17,9	780	3	20,0	13,6	590	3	17,5
15	24,1	1060	6	29,0	19,9	880	4	26,5	15,7	690	4	24,0	11,4	500	2	21,5
20	21,9	960	5	33,0	17,7	780	3	30,5	13,5	590	3	28,0	9,3	410	3	25,5
V = 6200 м³/ч (III скорость)																
Tw1/Tw2 = 90/70°C				Tw1/Tw2 = 80/60°C				Tw1/Tw2 = 70/50°C				Tw1/Tw2 = 60/40°C				
0	34,8	1530	9	15,5	29,9	1310	7	13,5	25,0	1090	6	11,0	20,1	880	4	9,0
5	32,1	1420	8	19,5	27,3	1200	6	17,5	22,4	980	5	15,5	17,6	770	3	13,0
10	29,5	1300	6	23,5	24,8	1090	6	21,5	20,0	870	4	19,5	15,1	660	4	17,0
15	27,0	1190	5	28,0	22,2	980	5	25,5	17,5	770	3	23,5	12,7	550	3	21,0
20	24,5	1080	6	32,0	19,8	870	4	29,5	15,1	660	4	27,5	10,4	450	4	25,0
ELIS G1-W-200																
Tr1	PT	Qw	Δpw	Tr2	PT	Qw	Δpw	Tr2	PT	Qw	Δpw	Tr2	PT	Qw	Δpw	Tr2
°C	кВт	л/ч	кПа	°C	кВт	л/ч	кПа	°C	кВт	л/ч	кПа	°C	кВт	л/ч	кПа	°C
V = 5100 м³/ч (I скорость)																
Tw1/Tw2 = 90/70°C				Tw1/Tw2 = 80/60°C				Tw1/Tw2 = 70/50°C				Tw1/Tw2 = 60/40°C				
0	29,3	1290	6	17,5	25,3	1110	6	15,5	21,1	920	5	13,0	17,0	740	5	10,5
5	27,1	1190	5	21,5	23,0	1010	5	19,0	19,0	830	4	16,5	14,9	650	4	14,0
10	24,9	1100	6	25,5	20,9	920	4	23,0	16,9	740	5	20,5	12,8	560	3	18,0
15	22,7	1000	5	29,5	18,8	820	4	27,0	14,8	650	4	24,5	10,8	470	4	22,0
20	20,6	910	4	33,5	16,7	730	5	31,0	12,8	560	3	28,5	8,8	380	3	25,5
V = 6200 м³/ч (II скорость)																
Tw1/Tw2 = 90/70°C				Tw1/Tw2 = 80/60°C				Tw1/Tw2 = 70/50°C				Tw1/Tw2 = 60/40°C				
0	33,2	1460	8	16,0	28,5	1250	6	14,0	23,9	1040	6	11,5	19,2	840	4	9,4
5	30,6	1350	7	20,0	26,0	1140	5	18,0	21,4	940	5	15,5	16,8	730	5	13,5
10	28,2	1240	6	24,5	23,6	1040	6	22,0	19,0	830	4	19,5	14,5	630	4	17,5
15	25,7	1130	5	28,0	21,2	930	5	26,0	16,7	730	5	23,5	12,1	530	3	21,5
20	23,3	1030	5	32,0	18,9	830	4	30,0	14,4	630	4	27,5	9,9	430	4	25,0
V = 8100 м³/ч (III скорость)																
Tw1/Tw2 = 90/70°C				Tw1/Tw2 = 80/60°C				Tw1/Tw2 = 70/50°C				Tw1/Tw2 = 60/40°C				
0	38,9	1720	9	14,5	33,5	1470	8	12,0	28,0	1220	6	10,0	22,4	980	5	8,0
5	36,0	1580	7	18,5	30,5	1340	7	16,5	25,1	1100	6	14,5	19,6	860	4	12,5
10	33,1	1460	8	22,5	27,7	1220	6	20,5	22,3	980	5	18,5	16,9	740	5	16,5
15	30,2	1330	7	26,5	24,9	1090	6	24,5	19,6	860	4	22,5	14,2	620	3	20,5
20	27,4	1210	6	31,0	22,1	970	5	28,5	16,9	740	5	26,5	11,6	500	2	24,5

Технические данные, касающиеся других параметров теплоносителя можете узнать у Вашего менеджера по телефону.

V – объем воздуха

PT – тепловая мощность

Tr1 – температура воздуха на входе в аппарат

Tr2 – температура воздуха на выходе из аппарата

Tw1 – температура воды на входе в теплообменник

Tw2 – температура воды на выходе из теплообменника

Qw – расход воды через теплообменник

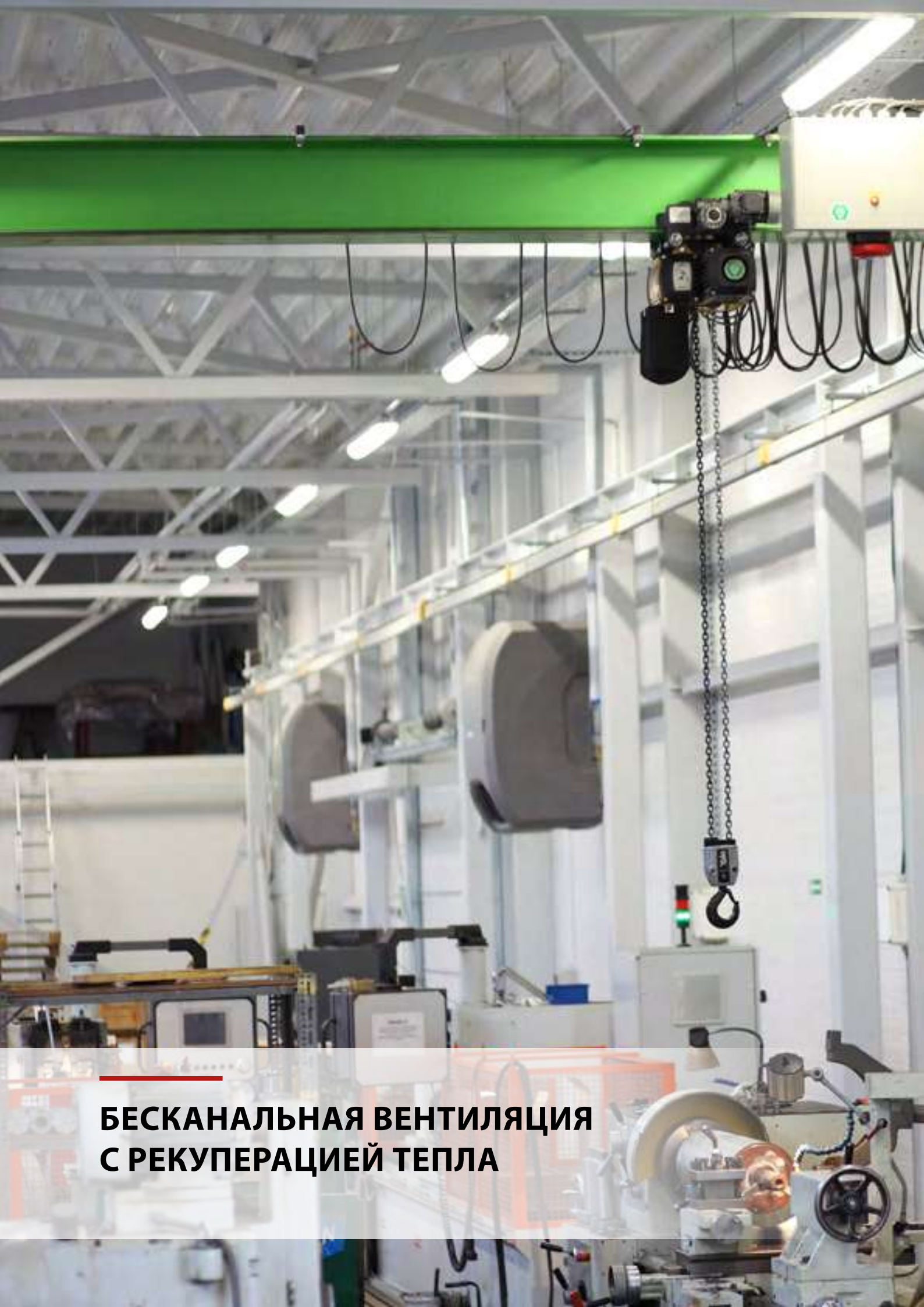
Δpw – падение давления воды в теплообменнике

ДЛЯ ЗАВЕС С ЭЛЕКТРИЧЕСКИМ ОБОГРЕВОМ

	G1-E-150			G1-E-200		
	I скорость	II скорость	III скорость	I скорость	II скорость	III скорость
Питание [В/Гц]	3x400/50			3x400/50		
Номинальный ток [А] ⁽¹⁾	13	15	17	23	26	29
Мощность нагрева [кВт] ⁽¹⁾	9,0	10,5	12,0	16,5	18,5	20,0
Изменение температуры (ΔT) [°C] ⁽¹⁾	12	9	7	12	9	7

⁽¹⁾ Для температуры 10°C на входе в аппарат





**БЕСКАНАЛЬНАЯ ВЕНТИЛЯЦИЯ
С РЕКУПЕРАЦИЕЙ ТЕПЛА**

ВЕНТИЛЯЦИОННАЯ УСТАНОВКА OXeN

Вентиляционная установка OXeN это:

- самый простой способ создания приточно-вытяжной вентиляции с рекуперацией тепла
- бесканальная система, которая позволяет значительно понизить инвестиционные затраты
- высокий КПД рекуперации тепла влияет на понижение эксплуатационных затрат.

КПД рекуперации тепла
до 80,9%

Производительность
150-1200 м³/ч

Корпус
ЕРР

вспененный
полипропилен

Вес
75,1–82,5 кг

Цвет
серый



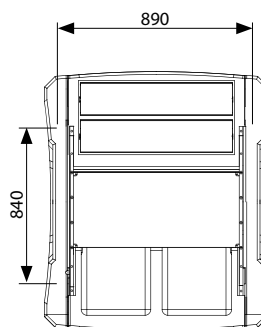
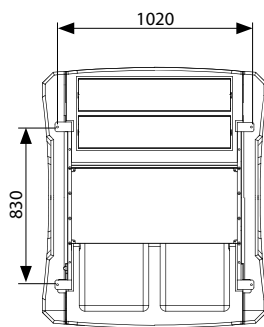
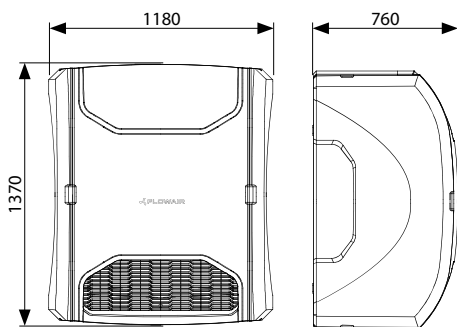
ПРИМЕНЕНИЕ

Средние объекты, где возникает потребность в вентиляционной установке, но нет возможности применить канальную систему, например: автозаправочные станции, магазины, мастерские, склады, рестораны, спортивные и банкетные залы, промышленные здания, и т. п.

ОСОБЫЕ ЧЕРТЫ

- **Высокий КПД рекуперации тепла**, благодаря применению двух перекрестноточных теплообменников из алюминия, которые гарантируют высокую защиту от воздействия коррозионной среды.
- **Два ряда вентиляторов**, каждый из которых состоит из 3 единиц. Такое решение обеспечивает равномерное распределение воздуха на всей поверхности теплообменника и тихую работу аппарата.
- **Корпус оборудования** изготовлен из очень прочного и одновременно легкого материала - вспененного полипропилена (ЕРР)

ГАБАРИТЫ



Настенный монтаж:
OXeN X2-W-1.2-V
OXeN X2-N-1.2-V
OXeN X2-E-1.2-V

Подпотолочный монтаж:
OXeN X2-W-1.2-H
OXeN X2-N-1.2-H

ДОСТУПНЫЕ ТИПЫ УСТАНОВОК

- ⓘ X2-N-1.2-V – установка без обогрева, настенный монтаж
- ⊕ X2-W-1.2-V – установка с водяным обогревом, настенный монтаж
- ⚡ X2-E-1.2-V – установка с электрическим обогревом, настенный монтаж
- ⓘ X2-N-1.2-H – установка без обогрева, подпотолочный монтаж
- ⊕ X2-W-1.2-H – установка с водяным обогревом, подпотолочный монтаж

ТЕХНИЧЕСКИЕ ПАРАМЕТРЫ

Вентиляционная установка **OXEN**

X2-W-1.2-V

X2-N-1.2-V

X2-W-1.2-H

X2-N-1.2-H

X2-E-1.2-V

Производительность [м³/ч] ⁽¹⁾	1200		1200		1200	
Длина потока воздуха [м]	15 ⁽²⁾		4,5 ⁽³⁾		15 ⁽²⁾	
Регулировка производительности приток/вытяжка [м³/ч]	бесступенчатая, 150-1200		бесступенчатая, 150-1200		–	
Макс. уровень акустического давления [дБ(A)] ⁽⁴⁾	49		49		49	
Питание [В/Гц]	230 / 50		230 / 50		3x400 / 50	
Макс. потребление тока [А]	1,9		1,9		14,0	
Макс. потребление мощности [кВт]	0,42		0,42		8,5	
Вес аппарата [кг]	77,5	75,1	80,5	78,1	82,5	
Вес аппарата наполненного водой [кг]	78,3	–	81,3	–	–	
Рабочая среда	внутри помещений		внутри помещений		внутри помещений	
Рабочая температура [°C]	5–45		5–45		5–45	
Позиция работы	вертикальная на стене		подпотолочная		вертикальная на стене	
IP / Класс изоляции	42		42		42	
Класс фильтра	EU4		EU4		EU4	
Вид теплообменника рекуперации тепла	двухступенчатая рекуперация с перекрестноточными теплообменниками		двухступенчатая рекуперация с перекрестноточными теплообменниками		двухступенчатая рекуперация с перекрестноточными теплообменниками	
КПД рекуперации тепла сухого/влажного воздуха [%] ⁽⁵⁾	74,7 / 80,9		74,7 / 80,9		74,7 / 80,9	

⁽¹⁾ Максимальная производительность при работе оборудования с фильтром EU4 и применении приточно-вытяжного воздуховода OхS

⁽²⁾ Длина горизонтального потока изотермического воздуха, при граничной скорости 0,2 м/с

⁽³⁾ Длина вертикального потока неизолированного воздуха, при ΔT= 5°C и при граничной скорости 0,2 м/с

⁽⁴⁾ Уровень акустического давления для помещения со средним коэффициентом звукопоглощения, объемом 500 м, на расстоянии 5 м от аппарата

⁽⁵⁾ Согласно закону ЕС No 1253/2014 от 01.01.2016, измеряемое для равномерного потока массы, производительности 1200 м³/ч и разницы температур 20 К

ПАРАМЕТРЫ ВОДЯНОГО ТЕПЛООБМЕННИКА

Tr1	PT	Qw	Δpw	Tr2	PT	Qw	Δpw	Tr2	PT	Qw	Δpw	Tr2	PT	Qw	Δpw	Tr2	PT	Qw	Δpw	Tr2				
°C	кВт	л/ч	кПа	°C	кВт	л/ч	кПа	°C	кВт	л/ч	кПа	°C	кВт	л/ч	кПа	°C	кВт	л/ч	кПа	°C				
Tw1/Tw2 = 90/70°C					Tw1/Tw2 = 80/60°C					Tw1/Tw2 = 70/50°C					Tw1/Tw2 = 60/40°C					Tw1/Tw2 = 50/30°C				
-5	13,3	587	12,1	28	11,6	507	9,6	24	9,8	429	7,3	19	8,0	350	5,3	15	6,2	270	3,5	10				
0	12,5	552	10,9	31	10,8	473	8,5	27	9,0	394	6,3	22	7,2	315	4,4	18	5,4	235	2,7	13				
5	11,7	518	9,7	34	10,0	438	7,4	30	8,2	359	5,3	25	6,4	280	3,6	21	4,6	199	2,0	16				
10	10,9	483	8,5	37	9,2	404	6,4	33	7,4	324	4,4	28	5,6	244	2,8	24	3,7	161	1,4	19				
15	10,2	449	7,5	40	8,4	369	5,4	35	6,6	289	3,6	31	4,8	208	2,1	27	2,8	122	0,9	22				
20	9,4	414	6,5	43	7,6	334	4,5	38	5,8	253	2,9	34	3,9	171	1,5	30	1,3	56	0,2	23				

V – объем воздуха

PT – тепловая мощность

Tr1 – температура воздуха на входе в теплообменник

Tr2 – температура воздуха на выходе из теплообменника

Tw1 – температура воды на входе в теплообменник

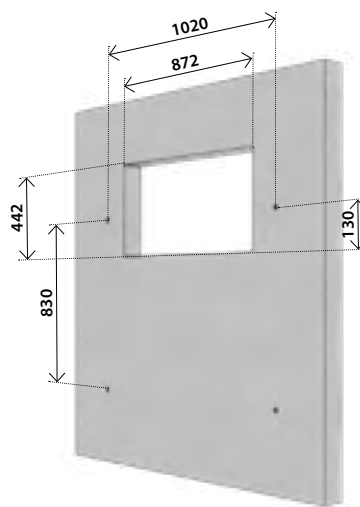
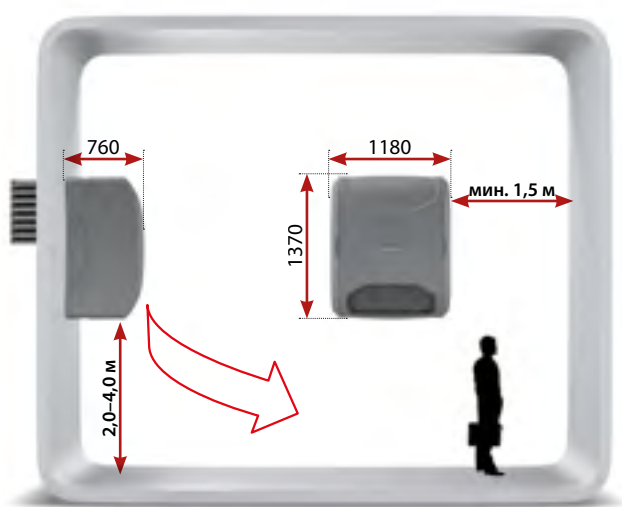
Tw2 – температура воды на выходе из теплообменника

Qw – расход воды через теплообменник

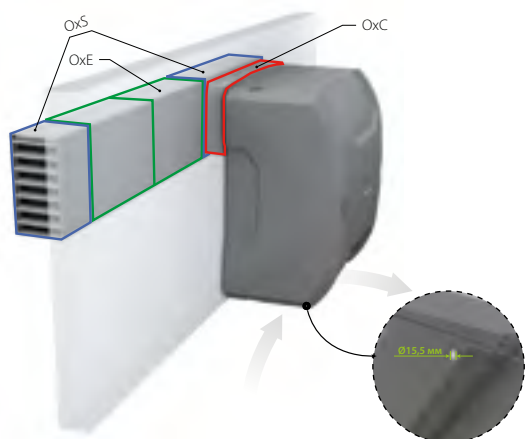
Δpw – падение давления воды в теплообменнике

УСТАНОВКА

НАСТЕННАЯ



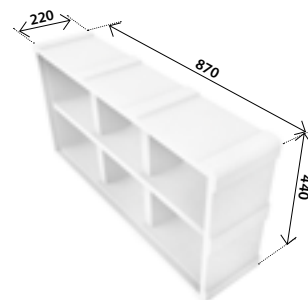
МОНТАЖНЫЕ ЭЛЕМЕНТЫ



Гравитационное удаление конденсата

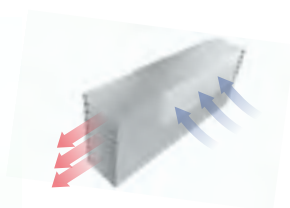
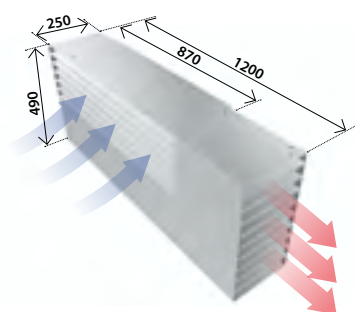
- **OxC** – внутренний соединяющий элемент для притока/вытяжки воздуха OxS
Материал: EPS
Вес: 0,7 кг

Максимальная толщина стены при одном элементе OxC это 180 мм. Если стена толще необходимо применить несколько элементов OxC.



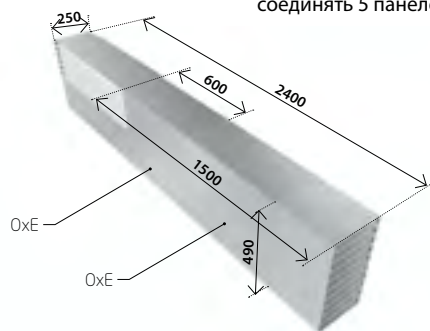
- **OxS** – приточно-вытяжной воздуховод
Материал: оцинкованная сталь
Вес: 18,4 кг

Возможность монтажа решетки вытяжки воздуха с левой или правой стороны

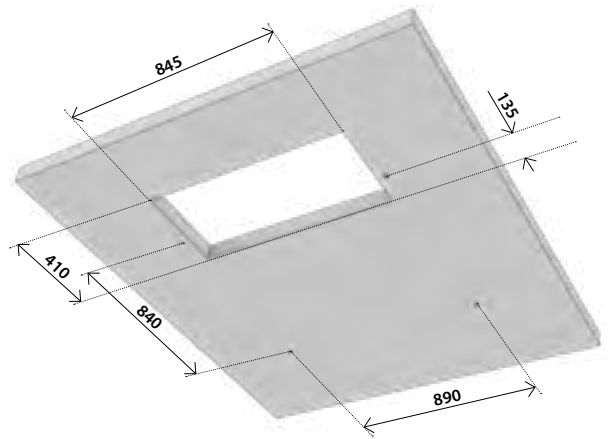
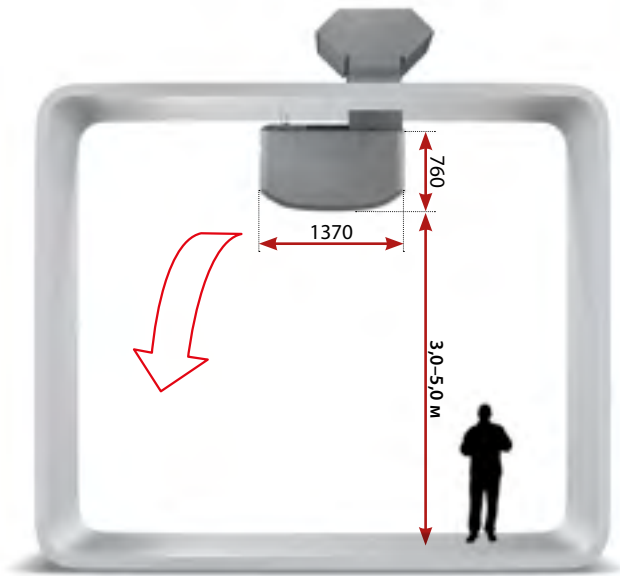


- **OxE** – горизонтальная удлиняющая панель для вытяжки воздуха
Материал: оцинкованная сталь
Вес: 6,1 кг

Чтобы сохранить расстояние 1,5 м между притоком и вытяжкой воздуха надо применить 2 панели OxE. Максимально можно соединить 5 панелей OxE.

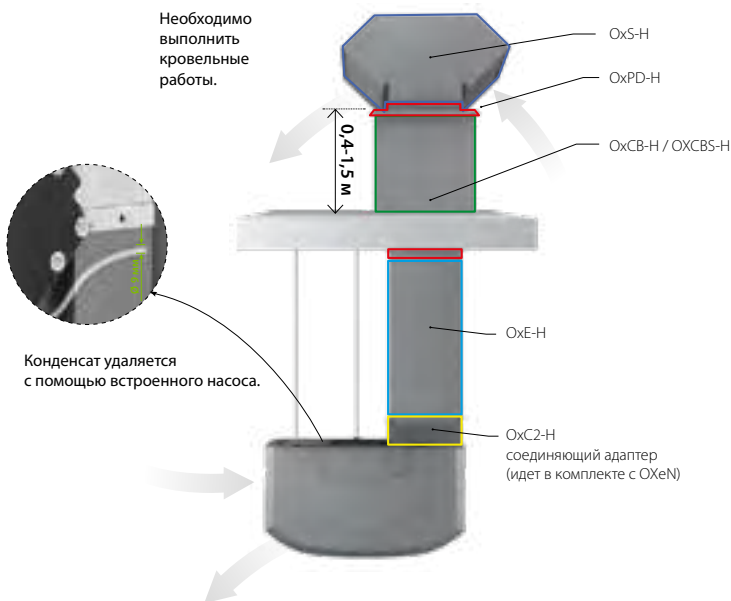


ПОДПОТОЛОЧНАЯ

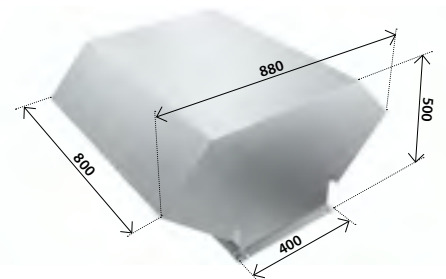


МОНТАЖНЫЕ ЭЛЕМЕНТЫ

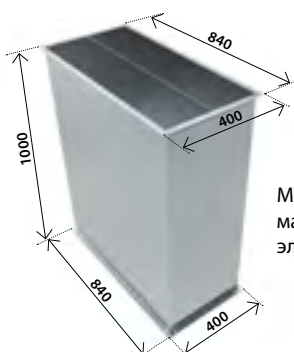
Необходимо выполнить кровельные работы.



- OхS-H – крышный воздуховод для притока/вытяжки воздуха
Материал: оцинкованная сталь
Вес: 14,8 кг

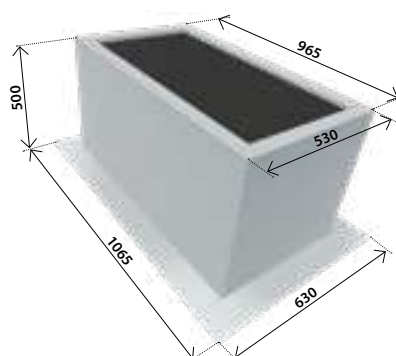


- OхE-N – удлиняющая вертикальная панель
Материал: оцинкованная сталь
Вес: 19,0 кг

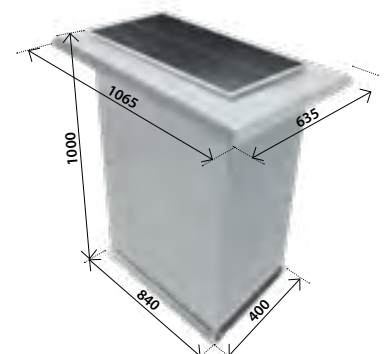


Можно соединять максимально 5 элементов OхE-N.

- OхCB-N – изолированный цоколь для плоских крыш
- OхCBS-N – изолированный цоколь для скатных крыш
Материал: оцинкованная сталь
Вес: 24,3 кг

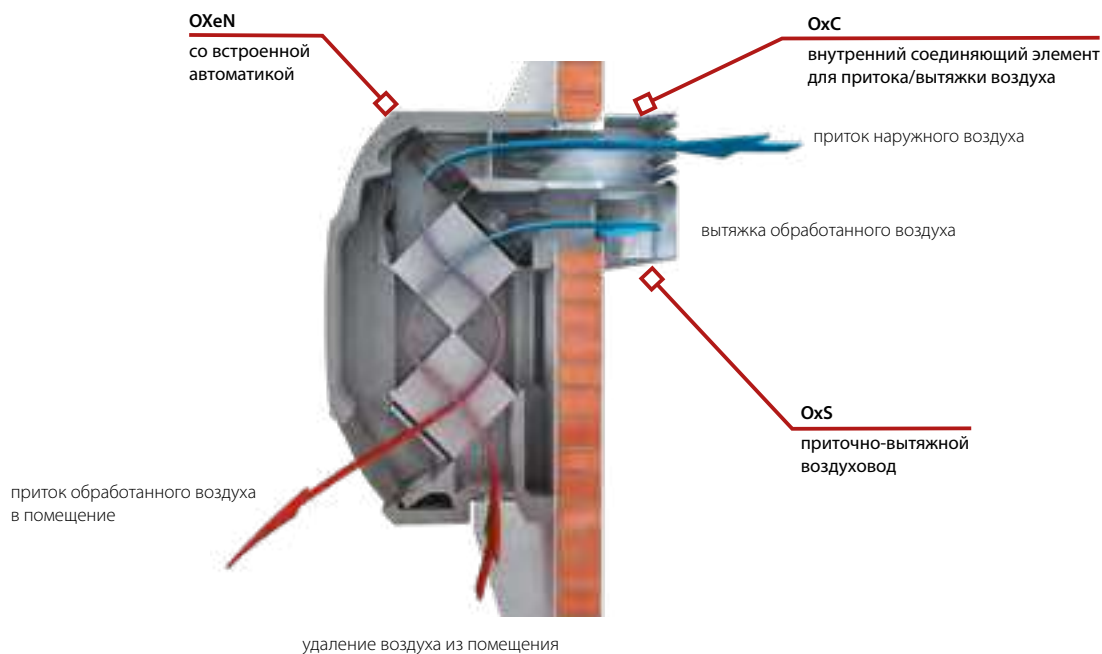


- OхPD-H – крышная подставка
Материал: оцинкованная сталь
Вес: 27,3 кг

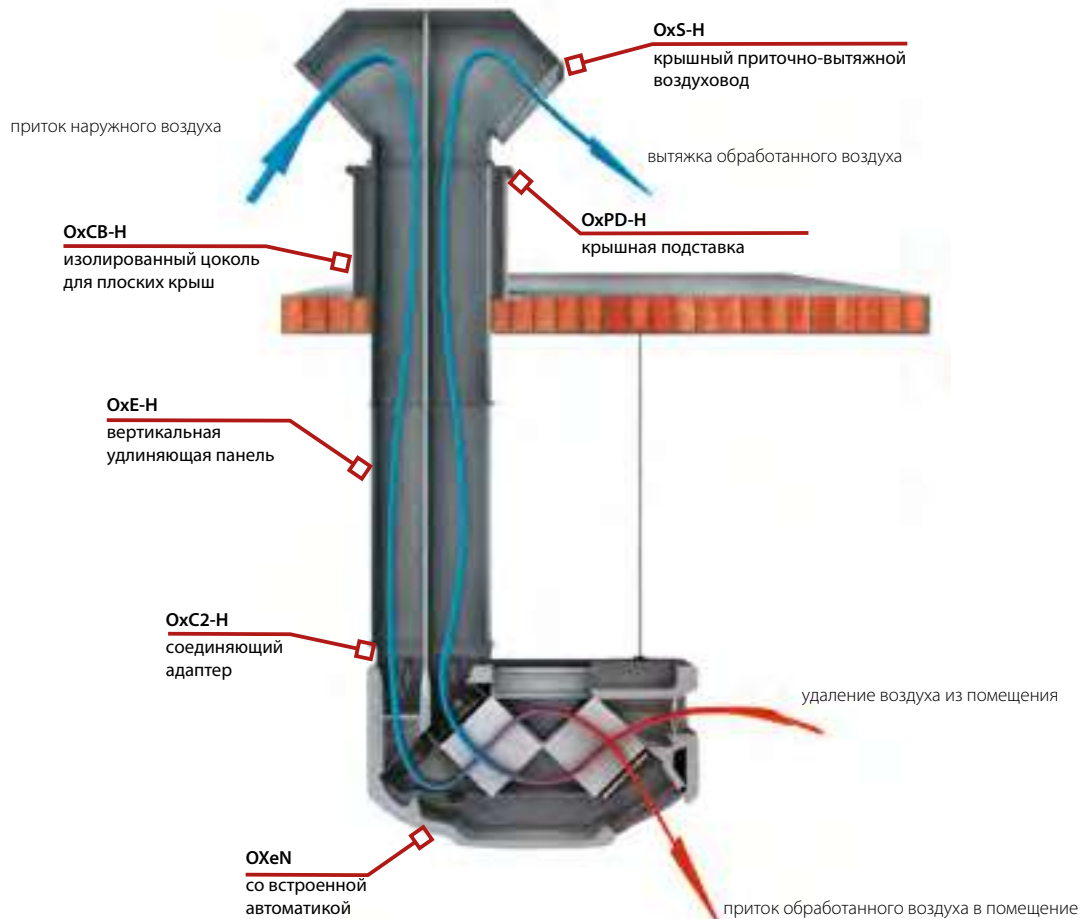


ПРИНЦИП ДЕЙСТВИЯ

ДЛЯ НАСТЕННОЙ УСТАНОВКИ

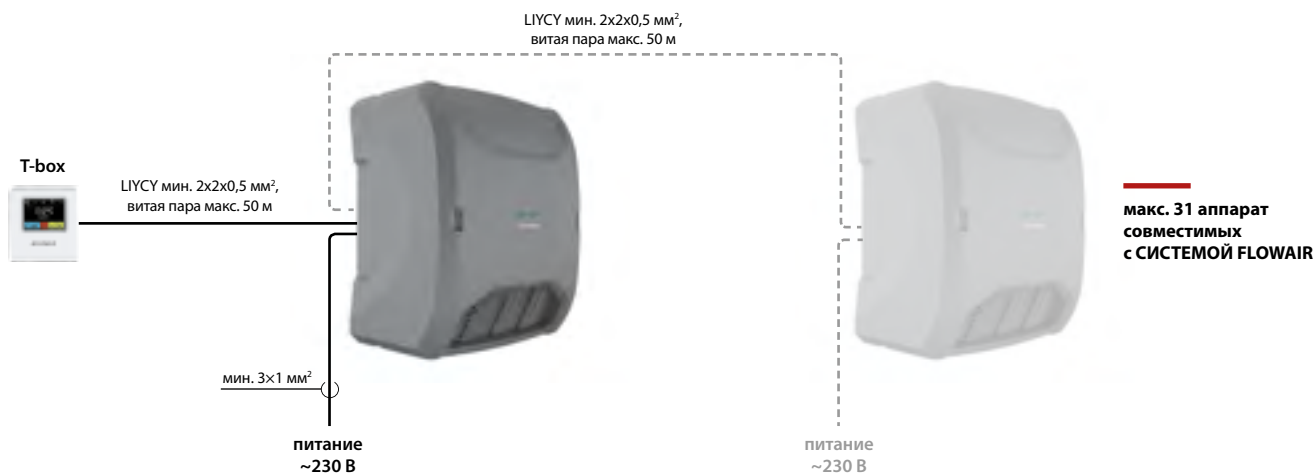


ДЛЯ ПОДПОТОЛОЧНОЙ УСТАНОВКИ



УПРАВЛЕНИЕ

УПРАВЛЕНИЕ T-box



Аппарат в стандартной комплектации оснащен полным комплектом управления и защитной автоматикой. Контроль параметров работы осуществляется с помощью контроллера T-box.

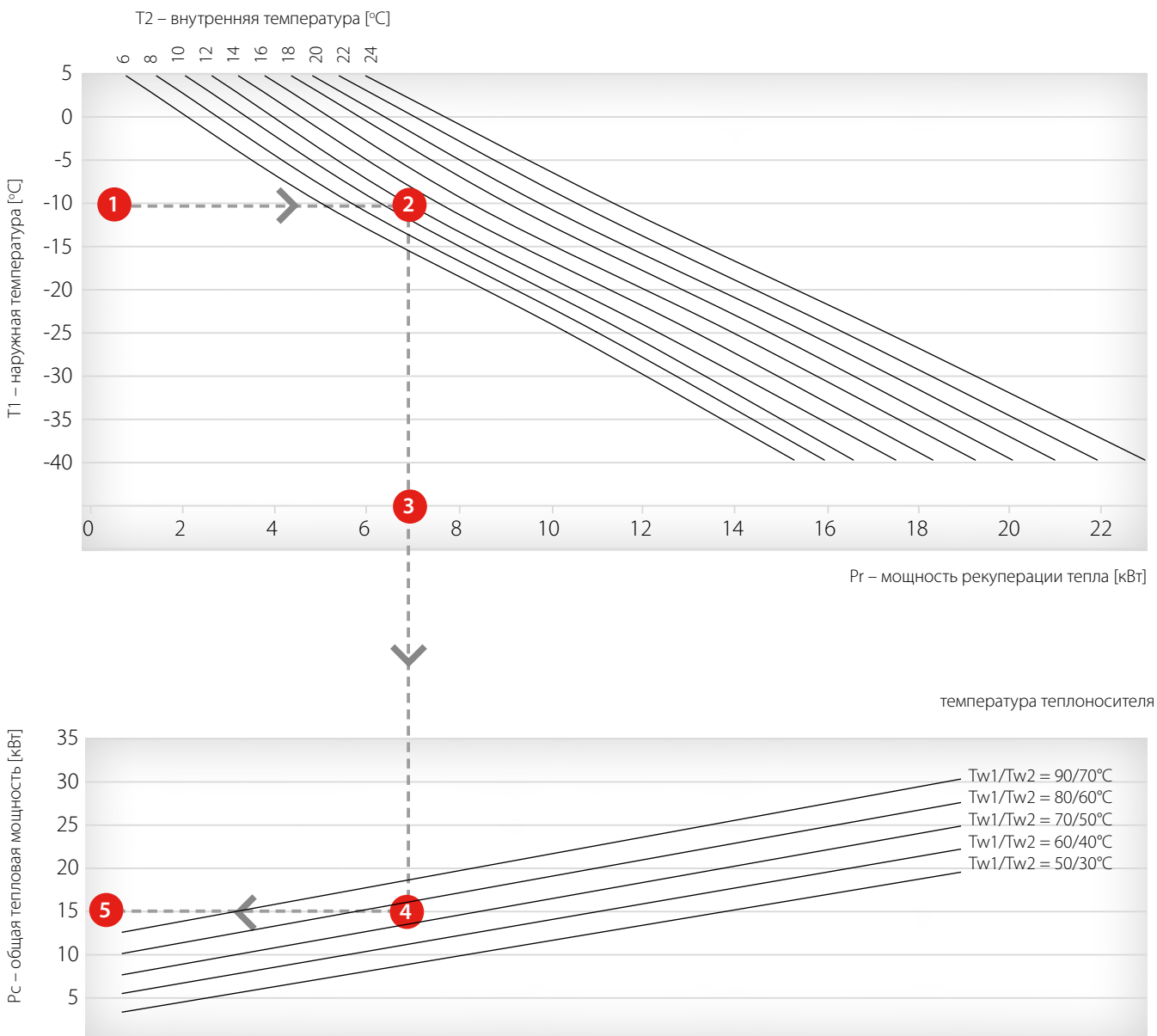
Основные функции:

- плавное изменение производительности,
- поддержание постоянной температуры нагнетаемого воздуха,
- сервопривод дроссельных заслонок by-pass – обеспечивает приток наружного воздуха без рекуперации тепла „free-cooling“ / „free-heating“,
- индикатор уровня загрязнения фильтров.



НОМОГРАММА ТЕПЛОВОЙ МОЩНОСТИ

ДЛЯ МАКСИМАЛЬНОЙ ПРОИЗВОДИТЕЛЬНОСТИ 1200 М³/Ч

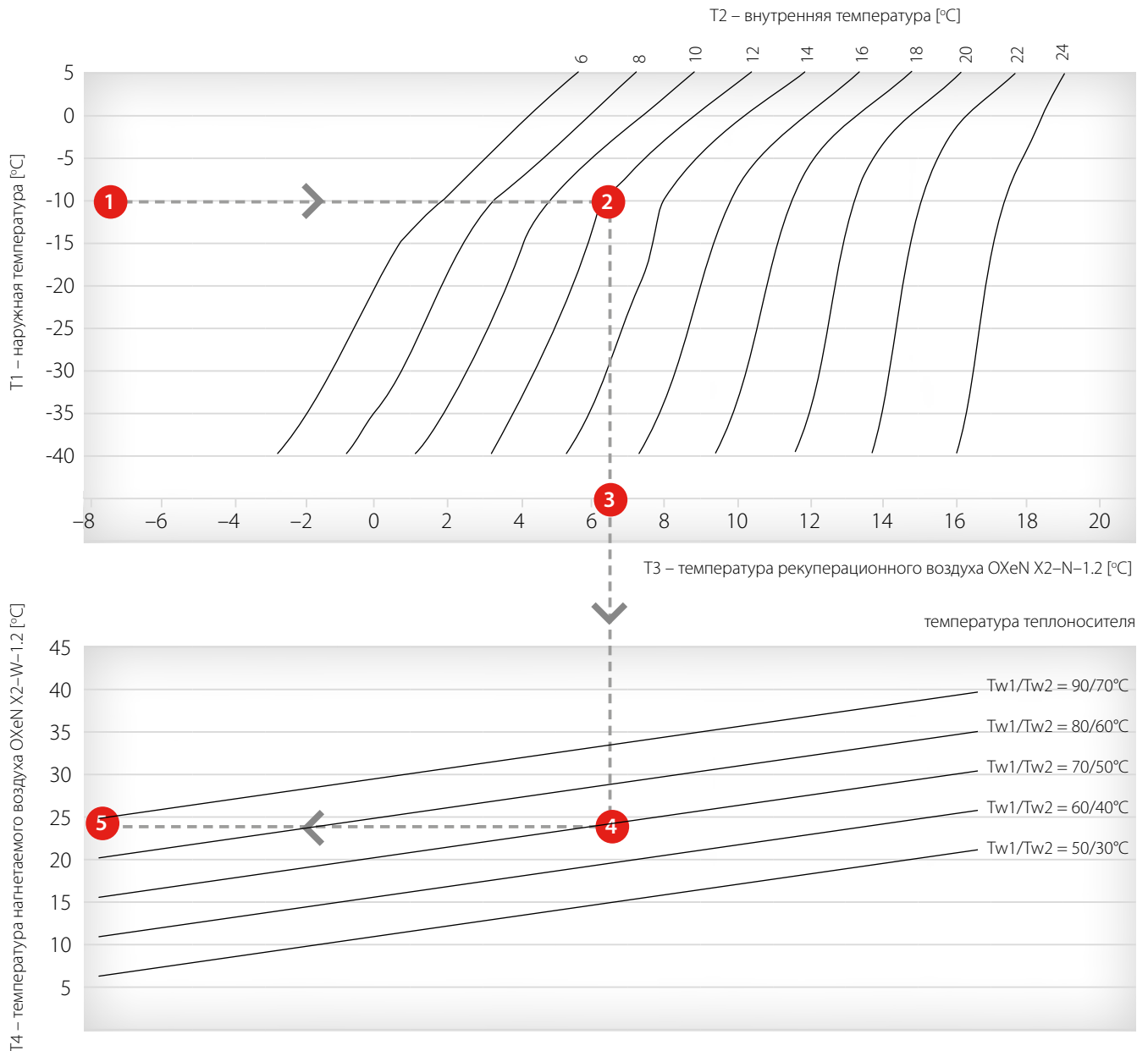


1. Укажите наружную температуру
2. Укажите внутреннюю температуру
3. Считайте мощность рекуперации тепла P_r (общая тепловая мощность для ОХеN без водяного теплообменника X2-N-1.2)
4. Укажите температуру теплоносителя
5. Считайте общую тепловую мощность P_c (для ОХеN с водяным теплообменником X2-W-1.2)

Параметры воздуха: нагнетаемый воздух RH 90%, удаляемый воздух RH 50%, производительность 1200 м³/ч.

НОМОГРАММА ТЕМПЕРАТУРЫ НАГНЕТАЕМОГО ВОЗДУХА

■ ДЛЯ МАКСИМАЛЬНОЙ ПРОИЗВОДИТЕЛЬНОСТИ 1200 М³/Ч

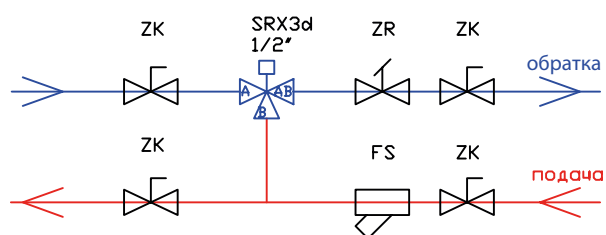


1. Укажите наружную температуру
2. Укажите внутреннюю температуру
3. Считайте температуру нагнетаемого воздуха для OXeN без водяного теплообменника X2-N-1.2
4. Укажите температуру теплоносителя
5. Считайте температуру нагнетаемого воздуха для OXeN с водяным теплообменником X2-W-1.2

Параметры воздуха: нагнетаемый воздух RH 90%, удаляемый воздух RH 50%, производительность 1200 м³/ч.

ГИДРАВЛИЧЕСКОЕ ПОДКЛЮЧЕНИЕ

Гидравлическое подключение бесканальной вентиляции с рекуперацией тепла OXeN



ZK – запорный клапан
FS – сетчатый фильтр
ZR – балансировочный клапан
SRX3d – 3-х ходовой клапан с 3-точечным приводом
(стандартное исполнение OXEN X2-W)







**МНОГОФУНКЦИОНАЛЬНЫЕ АГРЕГАТЫ
ДЛЯ ОХЛАЖДЕНИЯ, ОТОПЛЕНИЯ И
ВЕНТИЛЯЦИИ**

Многофункциональные агрегаты - канальное подключение

Cube 20-100






ОБОЗНАЧЕНИЯ Cube 20-160

Cube 40-RW

1 2 3

Компактный руфтоп Cube со встроенной системой охлаждения, водяным воздушонагревателем и рекуперацией тепла - 3 в 1.

ФУНКЦИИ







-  охлаждение
-  отопление
-  вентиляция с рекуперацией тепла

Автоматика в комплекте!

- 1 | номинальная тепловая мощность: 20-100 [кВт]
- 2 | рекуперация тепла: R – роторный теплообменник
- 3 | возможные варианты:

- N – без дополнительного воздушонагревателя
- W – с водяным теплообменником и тепловым насосом
- E – с электрическим воздушонагревателем
- G – с газовым двухступенчатым или модульным воздушонагревателем
- HP – с функцией реверсивного насоса



		Отопление		Охлаждение			Вентиляция с рекуперацией тепла		
		Охладительный агрегат ⁽¹⁾	Тепловой насос ⁽¹⁾	Водяной воздухонагреватель ⁽²⁾	Газовый воздухонагреватель Двухступенчатый	Модульный	Электрический воздухонагреватель	Номинальная производительность / свободный напор	Номинальная производительность свежего воздуха / КПД рекуперации тепла ErP 2018 ⁽³⁾
		кВт	кВт	кВт	кВт / кВт	кВт – кВт	кВт	м³/ч / Па	м³/ч / %
	Cube 20 ⊖ ⊕ ⊗	20,0	19,0	48,0	40,2 / 20,4	33,5 - 5,0	25,0	5000 / 350	5000 / 79,3
	Cube 40 ⊖ ⊕ ⊗	41,8	41,5	74,0	47,9 / 25,8	40,5 - 8,1	25,0	8000 / 350	8000 / 73,1
	Cube 50 ⊖ ⊕ ⊗	57,0	53,9	111,0	92,3 / 56,2	97,2 - 13,4	от 25,0	14000 / 350	14000 / 73,7
	Cube 60 ⊖ ⊕ ⊗	64,4	61,4	120,0	92,3 / 56,2	97,2 - 13,4	от 25,0	16000 / 350	15000 / 73,0
	Cube 80 ⊖ ⊕ ⊗	79,4	76,5	158,0	92,3 / 56,2	97,2 - 17,8	от 25,0	19000 / 350	17000 / 73,3
	Cube 100 ⊖ ⊕ ⊗	90,0	87,0	167,0	92,3 / 56,2	97,2 - 17,8	от 25,0	21000 / 350	17000 / 73,3

⁽¹⁾ Охлаждение: наружная температура: 35°C [TS], температура перед нагнетателем: 27°C [TS] / 19°C [TM]. Обогрев: наружная температура 7°C [TS], 6°C [TM], температура перед нагнетателем: 20°C [TS]. TS - термометр сухой, TM - термометр влажный. EER нетто = мощность охлаждения нетто / общая потребляемая мощность. COP нетто = тепловая мощность нетто / общая потребляемая мощность.

⁽²⁾ Для температуры теплоносителя 70/50°C и температуры воздуха 8°C.

⁽³⁾ Согласно техническим нормам ЕС номер EN 1253/2014. Для разницы температуры нагнетаемого/удаляемого воздуха 20K и сухого воздуха.

Многофункциональные агрегаты - каналное подключение

Cube R8



Компактный отопительно-вентиляционный агрегат со встроенной рекуперацией тепла.

ФУНКЦИИ

- ⊕ отопление
- ↻ вентиляция с рекуперацией тепла

Автоматика в комплекте!

ОБОЗНАЧЕНИЯ Cube R8 i R21

Cube R8-W

1 2 3

- 1 | рекуперация тепла: R – роторный теплообменник
- 2 | номинальная производительность аппарата: 8000 м³/ч
- 3 | возможные варианты:

- N – без дополнительного воздухонагревателя
- W – с водяным теплообменником и тепловым насосом
- E – с электрическим воздухонагревателем
- G – с газовым двухступенчатым или модульным воздухонагревателем



Отопление **Охлаждение** **Вентиляция с рекуперацией тепла**

Охладительный агрегат ⁽¹⁾	Тепловой насос ⁽¹⁾	Водяной воздухонагреватель ⁽²⁾	Газовый воздухонагреватель		Электрический воздухонагреватель	Номинальная производительность / свободный напор	Номинальная производительность свежего воздуха/ КПД рекуперации тепла EeP 2018 ⁽³⁾
			Двухступенчатый	Модульный			
кВт	кВт	кВт	кВт / кВт	кВт – кВт	кВт	м³/ч / Па	м³/ч / %
–	–	74,0	47,9 / 20,3	40,5 - 5,0	25,0	8000 / 350	8000 / 73,1



Cube R8



⁽¹⁾ Охлаждение: наружная температура: 35°C [TS], температура перед нагнетателем: 27°C [TS] / 19°C [TM]. Обогрев: наружная температура 7°C [TS], 6°C [TM], температура перед нагнетателем: 20°C [TS]. TS - термометр сухой, TM - термометр влажный. EER нетто = мощность охлаждения нетто / общая потребляемая мощность. COP нетто = тепловая мощность нетто / общая потребляемая мощность.

⁽²⁾ Для температуры теплоносителя 70/50°C и температуры воздуха 8°C.

⁽³⁾ Согласно техническим нормам ЕС номер 1253/2014. Для разницы температуры нагнетаемого/удаляемого воздуха 20K и сухого воздуха.



Многофункциональные агрегаты - бесканальное подключение

Cube NW



Линейка компактных многофункциональных агрегатов с крышной подставкой, снижающей шум, и осевым нагнетателем, предназначенными для непосредственного притока воздуха в помещение.

ФУНКЦИИ

- ⊖ охлаждение
- ⊕ отопление
- ↻ вентиляция с рекуперацией тепла

Автоматика в комплекте!

ОБОЗНАЧЕНИЯ Cube 20-40/NW

Cube 40-RW/NW

1 2 3 4

- 1 | номинальная тепловая мощность: 20-40 [кВт]
- 2 | рекуперация тепла: R – роторный теплообменник
- 3 | возможные варианты:
 - N – без дополнительного воздухонагревателя
 - W – с водяным теплообменником и тепловым насосом
 - E – с электрическим воздухонагревателем
 - G – с газовым двухступенчатым или модульным воздухонагревателем
 - HP – с функцией реверсивного насоса
- 4 | NW: основание с крышным переходом и осевым нагнетателем

ОБОЗНАЧЕНИЯ Cube R8/NW

Cube R8-W/NW

1 2 3 4

- 1 | рекуперация тепла: R – роторный теплообменник
- 2 | номинальная производительность аппарата: 8-21 [тыс. м³/ч]
- 3 | возможные варианты:
 - N – без дополнительного воздухонагревателя
 - W – с водяным теплообменником и тепловым насосом
 - E – с электрическим воздухонагревателем
 - G – с газовым двухступенчатым или модульным воздухонагревателем
- 4 | NW: основание с крышным переходом и осевым нагнетателем





Отопление	Охлаждение				Вентиляция с рекуперацией тепла			
	Охладительный агрегат ⁽¹⁾	Тепловой насос ⁽¹⁾	Водяной воздушнонагреватель ⁽²⁾	Газовый воздушнонагреватель Двухступенчатый	Модульный	Электрический воздушнонагреватель	Номинальная производительность / свободный напор	Номинальная производительность свежего воздуха/ КПД рекуперации тепла ErP 2018 ⁽³⁾
	кВт	кВт	кВт	кВт / кВт	кВт – кВт	кВт	м³/ч / Па	м³/ч / %
Cube 20 / NW ⊖ ⊕ ⊗	20,0	19,0	48,0	40,2 / 20,4	33,5 - 5,0	25,0	5000 / –	5000 / 79,3
Cube 40 / NW ⊖ ⊕ ⊗	41,8	41,5	74,0	47,9 / 25,8	40,5 - 8,1	25,0	8000 / –	8000 / 73,1
Cube R8 / NW ⊕ ⊗	–	–	74,0	47,9 / 20,3	40,5 - 5,0	25,0	8000 / –	8000 / 73,1

⁽¹⁾ Охлаждение: наружная температура: 35°C [TS], температура перед нагнетателем: 27°C [TS] / 19°C [TM]. Обогрев: наружная температура 7°C [TS], 6°C [TM], температура перед нагнетателем: 20°C [TS]. TS - термометр сухой, TM - термометр влажный. EER нетто = мощность охлаждения нетто / общая потребляемая мощность. COP нетто = тепловая мощность нетто / общая потребляемая мощность.

⁽²⁾ Для температуры теплоносителя 70/50°C и температуры воздуха 8°C.

⁽³⁾ Согласно техническим нормам ЕС номер 1253/2014. Для разницы температуры нагнетаемого/удаляемого воздуха 20K и сухого воздуха.



ПРЕИМУЩЕСТВА ОСНОВАНИЯ С КОНФУЗОРОМ NW

- автоматическая бесступенчатая регулировка притока воздуха, благодаря конфузору с сервоприводом направляющих воздуха
- встроенный модуль перегородок со звукоизоляционными матами делает работу аппарата более тихой
- монтажные крепления, прямой доступ к элементам подключения, а также сток для отвода осадков в комплекте облегчают монтаж оборудования
- широкая функциональность благодаря возможности удлинения крышного перехода.

СПИСОК РЕАЛИЗОВАННЫХ ОБЪЕКТОВ

ПРОМЫШЛЕННЫЕ ОБЪЕКТЫ И СКЛАДЫ

Беларусь

Склад «ЛеанГрупп», г. Минск, Беларусь
Цех «МАЗ-КУПАВА», г. Минск, Беларусь
Цех изготовления металлопродукции «ОП НИИ ПКД», Минский р-н, пос. Дружный, Беларусь
Склад компании «Офис-Техника», г. Минск, Беларусь
Цех «Жлобинметаллургстрой», г. Жлобин, Беларусь
Цех компании «ФХ Новицких», г. Лунинец, Беларусь
Цех компании «Плитекс-С», г. Минск, Беларусь
Цех «ТермоБрест», г. Брест, Беларусь
Цех на производстве легковых автомобилей «ЮНИСОН», д. Обчак, Минский район, Беларусь
«Туровский Молочный Комбинат», г. Туров, Беларусь
Цех завода «ГАРДЕНПЛАСТ» г. Волковыск, Беларусь
Цех компании «Бусстайлинг», г. Минск, Беларусь
«Минский автомобильный завод», г. Минск, Беларусь
Производственный цех компании «АЗС ИНДУСТРИЯ», г. Минск, Беларусь
Складские помещения компании «Мастертайл», д. Паперня, Минский район, Беларусь
Деревообрабатывающий завод по производству мебели «Стэн Лес», г. Пинск, Беларусь
Производство и переработка молока «Смолевичи Молоко», г. Смолевичи, Минская область, Беларусь
Логистический центр «Logistic Yard», г. Брест, Беларусь
Цех обработки древесины ОАО «Гродножилстрой», г. Гродно, Беларусь

Казахстан

Завод по производству дизельных двигателей, г. Астана, Казахстан
Производственная база «Стеклогрань», г. Алматы, Казахстан

Россия

Завод Knauf, Удмуртская область, Россия
Завод Автоваз, г. Тольятти, Россия
Завод Евроцемент групп, г. Воронеж, Россия
Завод Концерн Калашников, г. Ижевск, Россия
Завод Красмаш, г. Красноярск, Россия
Завод Салют, г. Самара, Россия
Завод Тикурила, г. Белгород, Россия
Завод Уралтрансмаш, г. Екатеринбург, Россия
Завод Уральская кузница, г. Челябинск, Россия
Кировский ракетный завод, г. Киров, Россия
Лебеденинский ГОК, Белгородская область, Россия
Логистический центр Adidas, Московская область, Россия
Логистический центр Спортмастер, Московская область, Россия
Кондитерская фабрика Славянка, г. Старый Оскол, Россия
Пивоварня Золотая бочка, г. Пермь, Россия
Складской комплекс класса А, г. Самара, Россия
Склад Соса-Cola, г. Пермь, Россия
Склад OZON, г. Тверь, Россия
Судостроительный завод Вымпел, Ярославская область, Россия
Уралвагонзавод, г. Нижний Тагил, Россия
Цех Сады Придонья, г. Волгоград, Россия
Цех Ягода Карелии, г. Костомукша, Россия
Челябинский тракторный завод, г. Челябинск, Россия

Украина

«Напои Плюс» (Жашковский пивзавод), г. Жашков, Украина
Табачная фабрика «British American Tobacco», г. Прилуки, Украина
Склады «FM Logistic», г. Днепр, Украина
Завод по производству сантехнических изделий «ТМ Коломбо», г. Славута, Украина
Гроклин-групп (Завод по производству чехлов для машин BMW, Mercedes, Skoda), г. Ужгород, Украина
Завод по производству соков «ТМ Сандора», г. Николаев, Украина
Мебельное производство и складское хозяйство г. Винница, Украина
Никопольский ферросплавный завод, г. Никополь, Украина
Склад AVON, г. Киев, Украина
Завод полупроводников, г. Запорожье, Украина

Обогатительная фабрика «Свято-Варваринская», г. Красноармейск, Украина
Металлургический комбинат «Азовсталь», г. Мариуполь, Украина
Мариупольский металлургический комбинат, г. Мариуполь, Украина
Запорожский титаномагнийный завод, г. Запорожье, Украина
Завод Чумак, г. Новая Каховка, Украина
Красноармейская обогатительная фабрика, г. Красноармейск, Украина
Завод Kromberg & Schubert Ukraine, г. Луцк, Украина
Завод «Тигрис» г. Луцк, Украина
Обувная фабрика «Прогресс», г. Львов, Украина
Завод «Фабрика коврових виробів», г. Хмельницький, Украина
Фармацевтический склад «Инфузия», г. Винница, Украина

I АДМИНИСТРАТИВНЫЕ ОБЪЕКТЫ

I Россия

Отделение Сбербанка, г. Томск, Россия
Аэропорт Ханты-Мансийск, г. Ханты-Мансийск, Россия
Аэропорт Калуга, г. Калуга, Россия
Вертолеты России, Московская область, Россия
Аэропорт Домодедово, г. Москва, Россия
Ботанический сад, г. Москва, Россия
БЦ Румянцево, г. Москва, Россия
ЖД вокзал, г. Новосибирск, Россия
Здание для оргкомитета Олимпийских игр, г. Сочи, Россия
Котельная Запикетная, г. Кисловодск, Россия
Котельные Газпром, Россия
Мариинский театр, г. Санкт-Петербург, Россия
Москва Сити, г. Москва, Россия
МЦК Андроновка, г. Москва, Россия
Мытищинская Ярмарка, Московская область, Россия
Национальный технологический университет МИСиС, г. Москва, Россия
Парк Патриот, Московская область, Россия
Посольство Республики Беларусь, г. Москва, Россия
Прокуратура, г. Москва, Россия
Очистные сооружения Сколково, Московская область, Россия
Учебный центр МЧС, Нижегородская область, Россия

I Украина

Паркинг, Киевский Международный университет, г. Киев, Украина
ЖД вокзал, г. Харьков, Украина

I ТОРГОВЫЕ ОБЪЕКТЫ, БИЗНЕС-ЦЕНТРЫ, ГОСТИНИЦЫ И РЕСТОРАНЫ

I Беларусь

Гипермаркет «Корона», г. Барановичи, Беларусь
Торговый центр «Замок», г. Минск, Беларусь
Магазин ЭКОНОМмаркет, г. Гомель, Беларусь
Торговый комплекс стройматериалов «ОМА» г. Полоцк, Беларусь
Магазин строительных товаров «ОМА» г. Гомель, Беларусь
Супермаркет строительных материалов «ОМА» г. Брест, Беларусь
Гипермаркет строй-материалов «ОМА» г. Минск, Беларусь
Универсальный гипермаркет «Продтовары-Брест», г. Брест, Беларусь
Ресторан быстрого питания KFC, г. Брест, Беларусь
Строительный супермаркет «MILE», г. Брест, Беларусь
Торгово-сервисный центр «ШАТЕ-М ПЛЮС», г. Могилев, Беларусь
Торговый центр «МОМО», г. Минск, Беларусь

I Казахстан

Talan Towers, г. Астана, Казахстан
Бизнес-Центр, г. Алматы, Казахстан
Жилой комплекс «Времена года. Весна», г. Астана, Казахстан
«Hotel Comfort» гостиница, г. Астана, Казахстан

Россия

Отель Mriya Resort&Spa, г. Ялта, Россия
ТРЦ «Фестиваль», Москва, Россия
МТЦ «Новый», г. Иркутск, Россия
Магазин «Перекресток», г. Тюмень, Россия
Магазин IKEA, г. Великий Новгород, Россия

Украина

Сеть детских магазинов «Шкет», г. Винница, Украина
Сеть супермаркетов «АТБ», г. Днепр, Украина
Магазин «Ашан», г. Днепр, Украина
Торговый комплекс «Детский мир», г. Кировоград, Украина
Сеть супермаркетов «Брусниця», г. Донецк, Украина
Супермаркет «Лелека», г. Луганск, Украина
Торговый дом «Марс», г. Луганск, Украина
Торговый комплект «Пассаж», г. Днепр, Украина
Мебельный салон «Будинок Меблів», г. Львов, Украина
Рынок «Столичный», г. Киев, Украина

АВТОСАЛОНЫ, МАСТЕРСКИЕ И СТО

Беларусь

СТО «МаксАвтоКат», г. Минск, Беларусь
Автоцентр «БизнесЭлемент», г. Минск, Беларусь
СТО «КЛМ колор макс», г. Минск, Беларусь
Автомобильная стоянка и СТО, д. Калинино, Минский район, Беларусь
Станция технического обслуживания автопоездов «Самотранс», г. Брест, Беларусь
Пост мойки автомобилей ПУ «Витебскгаз», г. Витебск, Беларусь

Казахстан

Автосалон «АСТЕК-AUTO», г. Астана, Квзахстан

Россия

Автосалон Ford, г. Воронеж, Россия
Автосалон Hyundai, г. Воронеж, Россия
Автосалон Major Auto, г. Москва, Россия
Автосалон Mazda, г. Воронеж, Россия
Автосалон RENAULT, г. Новороссийск, Россия
Автосалон Volkswagen, г. Новороссийск, Россия
Автотехцентр Флагман, г. Ростов-на-Дону, Россия

Украина

Автоматизированный магазин «Шин-шина», г. Донецк, Украина
Автосалон и автосервис Peugeot, Honda, г. Донецк, Украина
Автосалон Mercedes, г. Харьков, Украина

СПОРТИВНЫЕ И ОЗДОРОВИТЕЛЬНЫЕ ОБЪЕКТЫ

Беларусь

Спортивно-оздоровительный центр, г. Минск, Беларусь
Санаторий «Радон», Даниловичский с/с, Гродненская область, Беларусь

Казахстан

Многофункциональный футбольный комплекс, г. Астана, Казахстан

I Россия

Центр велоспорта «Локофинкс», г. Санкт-Петербург, Россия

Innovation Hockey Center, г. Москва, Россия

Футбольный манеж, г. Новосибирск, Россия

